



# DirectoValve® Электродвигатели и клапаны типа В

## Запорные/управляющие двигатели

Двигатели управления штангой с 22 об. в мин. для серии 344В (0,7-секундные клапаны закрытия) и 25 об. в мин. для серий 346В и 356 (0,6-секундные клапаны закрытия) для 12 вольтных систем. Могут быть с двигателями серии Е или ЕС с версиями DIN или CABLE. Двигатели типа Е работают с переключателями DPDT (двухполюсные, двухпозиционные). Двигатели типа ЕС работают с простыми переключателями включения/выключения SPST (однополюсные, однопозиционные) и совместимы со всеми элементами управления распылителя.

Потребляемый ток менее 2 А (1,7 А при 40 фунтах/дюйм).

Электрические соединители можно заказать со стандартным номером. Для получения подробной информации см. стр. 117.

**Примечание:** Управляющие двигатели с двойным портом можно поворачивать на 180° для изменения направления выходного отверстия кабеля на клапане. Есть также адаптер для поворота двигателей на 90°. Для получения дополнительной информации обратитесь к местному представителю.

## Регулирующие двигатели

Выбор правильной скорости регулирующего двигателя очень важен для достижения максимальной производительности распылителя. Предлагается три скорости: 1 об./мин, 3 об./мин или 6 об./мин. Скорость 1 об./мин используется в основном для ручных систем; она является слишком медленной для автоматического управления. Две другие скорости используются в автоматизированных системах. Скорость 3 об./мин является наиболее популярной. При ее использовании клапан для пропуска максимального потока открывается приблизительно за 6 секунд для клапанов RL и за 10 секунд для клапанов PR. При использовании двигателей со скоростью 6 об./мин эти значения уменьшаются вдвое.

Внутренний плавкий предохранитель защищает клапан и электрическую систему, он возвращается в исходное положение автоматически при отключении питания двигателя на 20 секунд.

Могут быть для электрических систем с положительным или отрицательным переключателем с плотным встроенным двойным уплотняющим прокладочным кольцом и плоской прокладкой, которая герметично уплотняет соединители версии DIN. Кабели двигателя и DIN изготовлены из полиуретана.

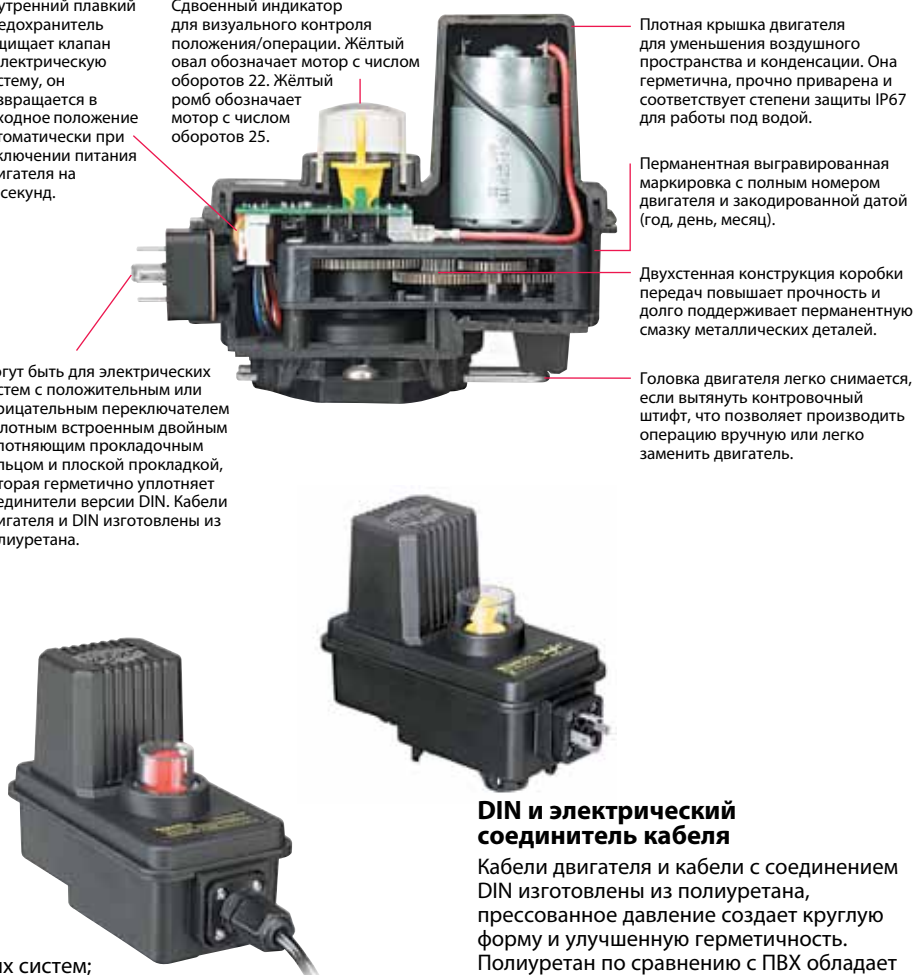
Сдвоенный индикатор для визуального контроля положения/операции. Жёлтый овал обозначает мотор с числом оборотов 22. Жёлтый ромб обозначает мотор с числом оборотов 25.

Плотная крышка двигателя для уменьшения воздушного пространства и конденсации. Она герметична, прочно приварена и соответствует степени защиты IP67 для работы под водой.

Перманентная выгравированная маркировка с полным номером двигателя и закодированной датой (год, день, месяц).

Двухстенная конструкция коробки передач повышает прочность и долго поддерживает перманентную смазку металлических деталей.

Головка двигателя легко снимается, если вытянуть контрольный штифт, что позволяет производить операцию вручную или легко заменить двигатель.



## DIN и электрический соединитель кабеля

Кабели двигателя и кабели с соединением DIN изготовлены из полиуретана, прессованное давление создает круглую форму и улучшенную герметичность. Полиуретан по сравнению с ПВХ обладает в два раза большей прочностью и в три раза большей устойчивостью к износу. Кабели двигателя оснащены сформованными заглушками, которые перекрывают концы кабелей и проводов во избежание просачивания. Для изоляции проводника используется простая цветовая кодировка—красного, белого и черного цвета.

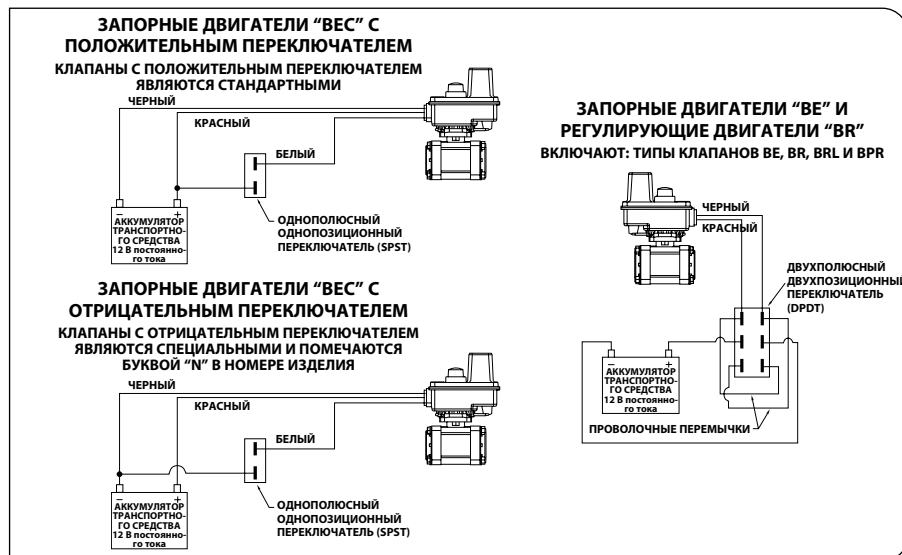
Соединители кабелей DIN изготовлены из специального сформованного эластомерного материала, для которого не требуется плоская прокладка для обеспечения герметичности. Центральный шнек изготовлен из нержавеющей стали.

Как заказать:  
пример: 38082-30, кабель DIN—3 метра.



КАБЕЛЬ DIN	КАБЕЛЬ
38082-05	Кабель DIN 0,5 метра
38082-15	Кабель DIN 1,5 метра
38082-30	Кабель DIN 3 метра
38082-60	Кабель DIN 6 метра

Кабели DIN заказываются отдельно.





## Номера запорных двигателей типа В

СЕРИЯ 344В			ПОТРЕБЛЯЕМЫЙ ТОК (А)**	СЕРИЯ 346В И 356			ПОТРЕБЛЯЕМЫЙ ТОК (А)**		ДЛИНА КАБЕЛЯ
ДВИГАТЕЛЬ "ВЕС" С ПОЛОЖИТЕЛЬНЫМ ПЕРЕКЛЮЧАТЕЛЕМ	*ДВИГАТЕЛЬ "ВЕС" С ОТРИЦАТЕЛЬНЫМ ПЕРЕКЛЮЧАТЕЛЕМ	ДВИГАТЕЛЬ С ПЕРЕКЛЮЧАТЕЛЕМ "ВЕ"		344В, 440В, 450В, 460В	ДВИГАТЕЛЬ "ВЕС" С ПОЛОЖИТЕЛЬНЫМ ПЕРЕКЛЮЧАТЕЛЕМ	*ДВИГАТЕЛЬ "ВЕС" С ОТРИЦАТЕЛЬНЫМ ПЕРЕКЛЮЧАТЕЛЕМ	ДВИГАТЕЛЬ С ПЕРЕКЛЮЧАТЕЛЕМ "ВЕ"	346В	
50515-22CP03	* 50515-22CN03	* 50533-22C03	1,1	50515-25CP03	* 50515-25CN03	* 50533-25C03	1,75	2,2	Кабель 0,3 метра
50515-22CP05	* 50515-22CN05	50533-22C05	1,1	50515-25CP05	* 50515-25CN05	50533-25C05	1,75	2,2	Кабель 0,5 метра
50515-22CP15	* 50515-22CN15	* 50533-22C15	1,1	50515-25CP15	* 50515-25CN15	* 50533-25C15	1,75	2,2	Кабель 1,5 метра
50515-22CP60	* 50515-22CN60	* 50533-22C60	1,1	50515-25CP60	* 50515-25CN60	* 50533-25C60	1,75	2,2	Кабель 6 метра
50515-22DP	* 50515-22DN	* 50533-22D	1,1	50515-25DP	* 50515-25DN	* 50533-25D	1,75	2,2	Электрический соединитель DIN

Элементов, отмеченных звездочкой "\*", нет в наличии.

\*\* Номинальное значение потребляемого тока при 13,8 В постоянного тока и зависит от режима работы клапана и используемых химикатов.

Примечание: кабели DIN заказываются отдельно.

## \*Двигатель ВЕС перепускного клапана (нормально открытый)

СЕРИЯ 344В			ПОТРЕБЛЯЕМЫЙ ТОК (А)**	СЕРИЯ 346В И 356			ПОТРЕБЛЯЕМЫЙ ТОК (А)**		ДЛИНА КАБЕЛЯ
ДВИГАТЕЛЬ "ВЕС" С ПОЛОЖИТЕЛЬНЫМ ПЕРЕКЛЮЧАТЕЛЕМ	*ДВИГАТЕЛЬ "ВЕС" С ОТРИЦАТЕЛЬНЫМ ПЕРЕКЛЮЧАТЕЛЕМ	ДВИГАТЕЛЬ С ПЕРЕКЛЮЧАТЕЛЕМ "ВЕ"		344В, 440В, 450В, 460В	ДВИГАТЕЛЬ "ВЕС" С ПОЛОЖИТЕЛЬНЫМ ПЕРЕКЛЮЧАТЕЛЕМ	*ДВИГАТЕЛЬ "ВЕС" С ОТРИЦАТЕЛЬНЫМ ПЕРЕКЛЮЧАТЕЛЕМ	ДВИГАТЕЛЬ С ПЕРЕКЛЮЧАТЕЛЕМ "ВЕ"	346В	
50994-22CP03	* 50994-22CN03	* 50533-22C03	1,1	50994-25CP03	* 50994-25CN03	* 50533-25C03	1,75	2,2	Кабель 0,3 метра
50994-22CP05	* 50994-22CN05	50533-22C05	1,1	50994-25CP05	* 50994-25CN05	50533-25C05	1,75	2,2	Кабель 0,5 метра
50994-22CP15	* 50994-22CN15	* 50533-22C15	1,1	50994-25CP15	* 50994-25CN15	* 50533-25C15	1,75	2,2	Кабель 1,5 метра
50994-22CP60	* 50994-22CN60	* 50533-22C60	1,1	50994-25CP60	* 50994-25CN60	* 50533-25C60	1,75	2,2	Кабель 6 метра
50994-22DP	* 50994-22DN	* 50533-22D	1,1	50994-25DP	* 50994-25DN	* 50533-25D	1,75	2,2	Электрический соединитель DIN

Элементы, отмеченные звездочкой «#», изготавливаются под заказ.

\*\* Номинальное значение потребляемого тока при 13,8 В постоянного тока и зависит от режима работы клапана и используемых химикатов.

Примечание: кабели DIN заказываются отдельно.

## Регулирующие двигатели 344В и 346В

СКОРОСТЬ (ОБ./МИН)	НОМЕР ДВИГАТЕЛЯ R И RL	НОМЕР ДВИГАТЕЛЯ PR	ПОТРЕБЛЯЕМЫЙ ТОК (А)**		ДЛИНА КАБЕЛЯ
			AA344В	AA346В	
1	* 50516-01C03	* 50996-01C03	0,10	0,12	Кабель 0,3 метра
1	* 50516-01C05	* 50996-01C05	0,10	0,12	Кабель 0,5 метра
1	* 50516-01C15	* 50996-01C15	0,10	0,12	Кабель 1,5 метра
1	* 50516-01C60	* 50996-01C60	0,10	0,12	Кабель 6 метра
1	* 50516-01D	* 50996-01D	0,10	0,12	Электрический соединитель DIN
3	* 50516-03C03	* 50996-03C03	0,15	0,20	Кабель 0,3 метра
3	* 50516-03C05	* 50996-03C05	0,15	0,20	Кабель 0,5 метра
3	* 50516-03C15	* 50996-03C15	0,15	0,20	Кабель 1,5 метра
3	* 50516-03C60	* 50996-03C60	0,15	0,20	Кабель 6 метра
3	* 50516-03D	* 50996-03D	0,15	0,20	Электрический соединитель DIN
6	* 50516-06C03	* 50996-06C03	0,43	0,50	Кабель 0,3 метра
6	* 50516-06C05	* 50996-06C05	0,43	0,50	Кабель 0,5 метра
6	* 50516-06C15	* 50996-06C15	0,43	0,50	Кабель 1,5 метра
6	* 50516-06C60	* 50996-06C60	0,43	0,50	Кабель 6 метра
6	* 50516-06D	* 50996-06D	0,43	0,50	Электрический соединитель DIN

Элементы, отмеченные звездочкой «#», изготавливаются под заказ.

\*\* Номинальное значение потребляемого тока при 13,8 В постоянного тока и зависит от режима работы клапана и используемых химикатов.

Примечание: кабели DIN заказываются отдельно. Подробнее о кабелях DIN см. на стр. 78.



# DirectoValve® Электрические регулирующие клапаны

## Электрические регулирующие клапаны давления DirectoValve®

Правильно подобранный регулирующий клапан улучшает работу распылителя, особенно если это клапан с автоматическим контроллером расхода. Усовершенствованные электронные компоненты обеспечивают функционирование и управление, а правильно подобранный регулирующий клапан помогает системе быстро реагировать на изменения и работать с разными нормами опрыскивания. При выборе подходящего клапана следует определить максимальную требуемую производительность, диапазон норм опрыскивания и соот-ветствующую скорость двигателя.

## Производительность системы

Требования к системе регулирующего клапана будут зависеть от объема опрыскивания и производительности насоса. Кроме того, регулирующий клапан можно использовать перепускным или дроссельным способом. При дроссельном способе поток, проходящий через клапан, будет направляться непосредственно к насадкам. В перепускном режиме происходит рециркуляция потока, поступающего под напором от насоса. Клапан, который хорошо

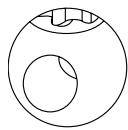
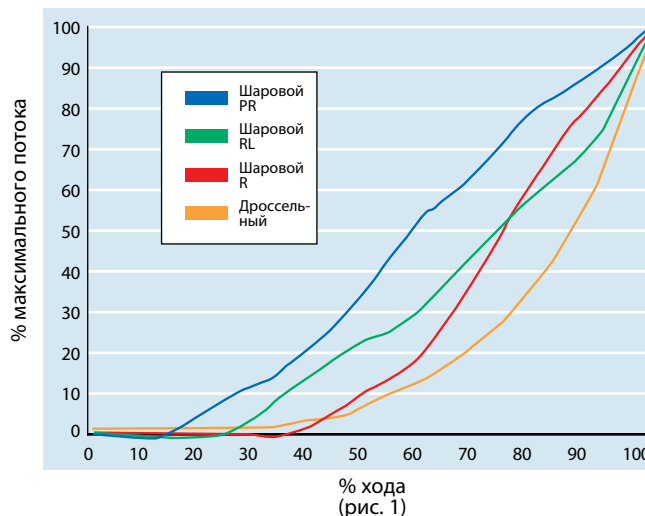
работает со всем спектром потоков, имеет больше преимуществ при работе в любой ситуации.

## Типы регулирующих клапанов

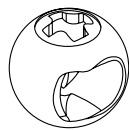
Специальная шаровая форма делает регулирующие клапаны более приспособляемыми к работе как с высокими, так и с низкими нормами опрыскивания. В большинстве сельскохозяйственных распылителей в целях

регулирования используются Двухпортовые шаровые клапаны или дроссельные клапаны. При определении размера регулирующего клапана следует учесть, что кривая потока клапана служит для определения эффективности выполняемого клапаном регулирования. На рисунке 1 показаны характерные кривые потока для регулирующих клапанов типа DirectoValve®. Это поможет определить требуемый тип клапана.

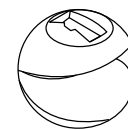
Кривые потока регулирующего клапана



Клапан типа R Дроссельный клапан



Клапан RL



Клапан PR

## Клапаны типа R и дроссельные клапаны

Как показано на графике, дроссельный клапан имеет наиболее нелинейную кривую потока для заключительной 1/3 (30°) части хода, показывающую, что поток, проходящий через клапан, увеличивается на 75%. Более прямая кривая для шарового двухпортового клапана "R" не такая крутая с учетом того, что проходящий через клапан поток возрастает до 60% за последние 30° хода. Шаровой клапан "R", тем не менее, обладает и другой отрицательной чертой: в течение первой 1/3 части времени работы поток остается очень малым. Поскольку при использовании этих клапанов небольшое изменение во вращении приводит к значительному изменению, попытка отрегулировать большие потоки, когда клапан открыт на две трети, представляет собой сложную задачу.

## Клапан RL

Компания Spraying Systems Co.® разработала специальный шар, который позволяет клапану начинать регулирование раньше и соответственно расширять диапазон регулирования. Этот специальный шаровой клапан повышает поток и линейные характеристики клапана в течение первых 3/4 цикла клапана. Поток из клапана начинает течь на 10° раньше, чем из обычного шарового клапана типа R, поток шарового клапана RL повышается в течение первых 70% хода (рис. 1). Максимальная производительность приблизительно на 10% меньше, чем у клапана типа R.

## Клапан PR

В клапане PR используется корпус трехпортового клапана и шар с извлеченным клином. Сочетание этого шара и двигателя, который вращается больше стандартных 90°, приводит к тому, что клапан имеет почти линейную кривую потока. Версия 2PR имеет одно закрытое выходное отверстие. Версия 3PR обеспечивает перепускной поток для возврата в резервуар.

Как показано на рис. 1, процентное соотношение потока возрастает приблизительно на значение хода шарового клапана, таким образом, не происходит быстрого изменения, которое наблюдается при использовании стандартных шаровых и двухпортовых клапанов.

## Шаровые регулирующие клапаны

\*Не изготавливаются из нержавеющей стали.

НОМЕР МОДЕЛИ	МАКСИМАЛЬНОЕ ДАВЛЕНИЕ	ВЕЛИЧИНА ПОТОКА ПРИ СПАДЕ ДАВЛЕНИЯ В 0,34 БАР (5 PSI)	ВЕЛИЧИНА ПОТОКА ПРИ СПАДЕ ДАВЛЕНИЯ В 0,69 БАР (10 PSI)
344BR-2	20 бар (300 PSI)	121 л/мин (32 GPM)	170 л/мин (45 GPM)
344BR-3	20 бар (300 PSI)	91 л/мин (24 GPM)	129 л/мин (34 GPM)
344BRL-2	20 бар (300 PSI)	102 л/мин (27 GPM)	144 л/мин (38 GPM)
* 344BPR-2	20 бар (300 PSI)	45 л/мин (12 GPM)	64 л/мин (17 GPM)
* 344BPR-3	20 бар (300 PSI)	45 л/мин (12 GPM)	64 л/мин (17 GPM)
346BR-2	10 бар (150 PSI)	379 л/мин (100 GPM)	534 л/мин (141 GPM)
346BR-3	10 бар (150 PSI)	242 л/мин (64 GPM)	344 л/мин (91 GPM)
* 346BPR-2	10 бар (150 PSI)	200 л/мин (53 GPM)	284 л/мин (75 GPM)
* 346BPR-3	10 бар (150 PSI)	200 л/мин (53 GPM)	284 л/мин (75 GPM)



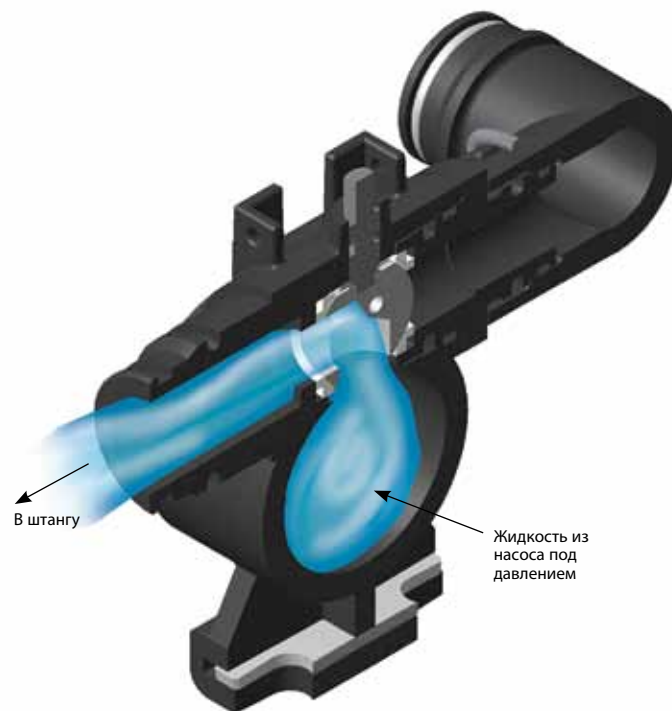
Клапаны обратного слива TeeJet Technologies производятся на основе запатентованной конструкции, которая значительно улучшает точность распыления. В зависимости от конфигурации распылителя стандартные отсекающие клапаны допускают пяти-, десятисекундную или более длительную задержку между отключением секции штанги и фактическим прекращением распыления. Данная задержка может привести к чрезмерному внесению разбрызгиваемых продуктов в обрабатываемой зоне и вне ее пределов. Клапаны обратного слива TeeJet Technologies уменьшают оставшееся давление в штанге при отключении секции, мгновенно приостанавливая жидкостной поток в колпачке и перенаправляя небольшое оставшееся количество жидкости из опрыскивающей штанги обратно в резервуар. Благодаря мгновенному отсеканию потока при отключении секции штанги и возврату небольшого количества жидкости обратно в резервуар, вместо ее излишнего слива, можно значительно сэкономить на химикатах. Кроме того, клапаны обратного слива подходят для работы с системами автоматического управления секциями штанги (ABSC).

### Характеристики:

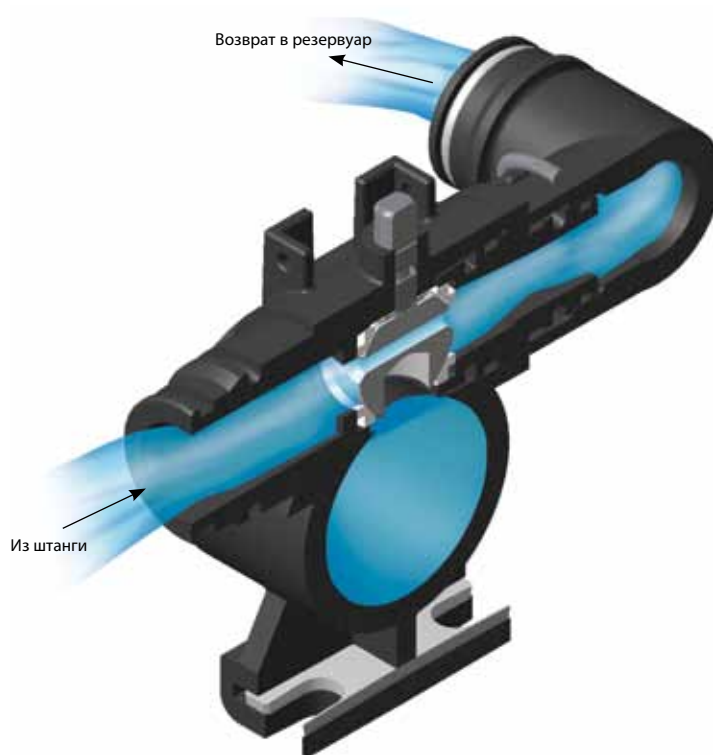
- С помощью снижения давления в штанге и обеспечения закрытия наконечника на 80–95% быстрее по сравнению с традиционными отсекающими клапанами минимизирует распыливание на перекрытиях и вне обрабатываемой территории.
- Опрыскивающая штанга остается полностью заполненной, позволяя начать распыление сразу после включения клапанов.
- Сокращение расходов на химикаты и защита чувствительных к обработке культур путем устранения излишнего распыления в и вне зоны обработки.
- Идеально подходят для работы с системами автоматического управления секциями штанги (ABSC), а также совместимы с любыми автоматическими или ручными контроллерами распыления.
- Простота установки – одна линия возврата отсеченного потока в резервуар. Отсутствие необходимости в дополнительных кабельных соединениях или датчиках.
- Линия возврата отсеченного потока обеспечивает неограниченный поток в верхнюю часть резервуара для оптимальной работы распылителя. Схема установки для отсекания потока представлена на стр. 157.
- Совместимость с широким рядом распылителей, размеров и систем управления распылением.
- Функция отсекания потока доступна в конфигурации распределителей 430, 450 и 460. Выберите требуемый распределитель на основании необходимого максимального рабочего давления, требований к штанге и предпочтений в установке.
- Для получения более подробной информации обратитесь к региональному дистрибьютору или местному представителю TeeJet Technologies.



### Работа клапанов обратного слива



Клапан обратного слива в открытом положении



Клапан обратного слива в закрытом положении



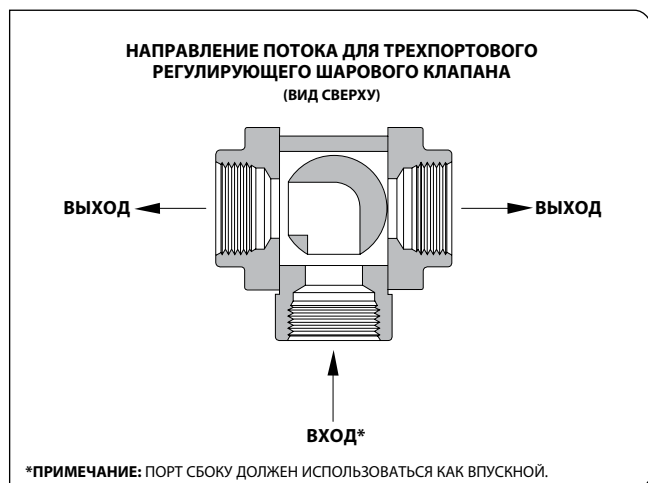


## Шаровые клапаны 344В и 346В, регулирующие давление

Электрические регулирующие клапаны серии 340 созданы для регулирования линейного потока и управления перекрытием в сельскохозяйственных устройствах. Обе модели имеются в нескольких видах и с разными скоростями двигателя для использования различного вида опрыскивания.

### Характеристики:

- Доступны двухпортовые и трехпортовые версии.
- Доступны скорости двигателя—1, 3 и 6 об./мин. Примечание: Для версии PR время цикла удваивается по сравнению с версией R или RL.
- Двухпроводной подводный кабель обеспечивает легкую установку с системами 12 В постоянного тока.
- Низкое потребление питания, менее 1 А.
- Предлагаются различные впускные/выпускные соединения. Для получения дополнительной информации см. стр. 114–116.
- Детали, контактирующие с водой, изготавливаются из нейлона, полипропилена, нержавеющей стали, Teflon® и Viton®.
- Для получения дополнительной информации о двигателях типа В см. стр. 78–79.



Серия R и RL



Серия 344 BPR



Серия 346 R



Серия 346 BPR

## Дроссельный клапан

### Электрический регулирующий дроссельный клапан с дистанционным управлением AA(B)244C-3/4

Электрический регулирующий клапан дистанционного управления AA244C был специально создан для удаленного управления давлением в сельскохозяйственных устройствах, в которых используются электромагнитные запорные клапаны DirectoValve AA144A или AA145.

### Характеристики:

- Неограниченный поток, когда клапан широко открыт—потеря давления 0,34 бар (5 PSI) для потока 107 л/мин (28,4 GPM).
- Расход перепускного потока: 7,5 л/мин (2 GPM) при давлении 0,7 бар (10 PSI).

- Функционирует в 12 VDC системе и может управляться двухполюсным перекидным переключателем с пружинной установкой в среднее положение.
- Максимальное рабочее давление 7 бар.
- Двухпроводной подводный кабель для работы в системе 12 В постоянного тока.
- Соединения с внутренней резьбой NPT или BSPT размером 3/4".
- Простая установка (поток в любом направлении).
- Высокая степень коррозионной устойчивости.
- Малый потребляемый ток (0,10 А).
- Время реагирования 20 секунд.



### Как заказать:

Определите номер модели.  
Пример: AA(B)244C-3/4  
(B) = BSPT



Пример номера детали клапана:

(B)344BRL-2FS-01C15AB

### РЕЗЬБА ВЫХОДНОГО ОТВЕРСТИЯ

КОД ДЕТАЛИ	ОПИСАНИЕ
ОТСУТСТВУЕТ	ВСЕЯ РЕЗЬБА NPT (ПРИ НАЛИЧИИ)
(B)	ВСЯ РЕЗЬБА BSPT (ПРИ НАЛИЧИИ)

### ХАРАКТЕРИСТИКИ МОДЕЛИ

КОД ДЕТАЛИ	ОПИСАНИЕ
344B/346B	РЕГУЛИРУЮЩИЙ КЛАПАН

### СПЕЦИФИКАЦИИ ДВИГАТЕЛЯ

КОД ДЕТАЛИ	ОПИСАНИЕ
R	РЕГУЛИРУЮЩИЙ КЛАПАН
RL	ЛИНЕЙНЫЙ РЕГУЛИРУЮЩИЙ КЛАПАН (ТОЛЬКО СЕРИЯ 344)
*PR	КЛАПАН, РЕГУЛИРУЮЩИЙ ДАВЛЕНИЕ

\*Не изготавливаются из нержавеющей стали.

### ТИПЫ КЛАПАНОВ

КОД ДЕТАЛИ	ОПИСАНИЕ
2	ДВУХПОРТОВЫЙ КЛАПАН
3	ТРЕХПОРТОВЫЙ КЛАПАН (ТОЛЬКО PR И R)

### КОЛПАЧКИ ИЛИ ВЫПУСКНЫЕ ФИТИНГИ

КОД ДЕТАЛИ	ОПИСАНИЕ
3	РЕЗЬБА ТРУБЫ 3/4" (ТОЛЬКО СЕРИЯ 344)
4	РЕЗЬБА ТРУБЫ 1" (ТОЛЬКО СЕРИЯ 344)
5	РЕЗЬБА ТРУБЫ 1 1/4" (ТОЛЬКО СЕРИЯ 344)
6	РЕЗЬБА ТРУБЫ 1 1/2" (ТОЛЬКО СЕРИЯ 344)
Q	БЫСТРОЕ ПОДКЛЮЧЕНИЕ (ТОЛЬКО СЕРИЯ 344)
F	ФЛАНЕЦ СЕРИИ 50
F75	ФЛАНЕЦ СЕРИИ 75 (ТОЛЬКО СЕРИЯ 346)



### СОЕДИНИТЕЛИ ПРОВОДКИ

ОПРЕДЕЛЕННЫЙ ВИД ЭЛЕКТРИЧЕСКОГО СОЕДИНЕНИЯ И ВЫВОДЫ. ЕСЛИ СОЕДИНИТЕЛЬ НЕ ТРЕБУЕТСЯ, ОСТАВЬТЕ ЭТИ ПОЛЯ ПУСТЫМИ.  
Информацию об электрических разъемах и кодах см. на стр. 117.

### КАБЕЛИ ДВИГАТЕЛЯ

КОД ДЕТАЛИ	ОПИСАНИЕ
C	КАБЕЛЬ 0,5 МЕТРА
* C03	КАБЕЛЬ 0,3 МЕТРА
* C15	КАБЕЛЬ 1,5 МЕТРА
* C60	КАБЕЛЬ 6,0 МЕТРА
D	СОЕДИНИТЕЛЬ DIN

Элементы, отмеченные звездочкой "\*", изготавливаются под заказ. Для заказа и получения дополнительной информации обратитесь в местное торговое представительство.

**Примечание:** кабели DIN заказываются отдельно. Подробнее о кабелях DIN см. на стр. 78.

### СКОРОСТИ ДВИГАТЕЛЯ

КОД ДЕТАЛИ	ОПИСАНИЕ
01	ДВИГАТЕЛЬ 1 ОБ./МИН (ВРЕМЯ ЦИКЛА 18 СЕК)
03	ДВИГАТЕЛЬ 3 ОБ./МИН (ВРЕМЯ ЦИКЛА 6 СЕК)
06	ДВИГАТЕЛЬ 6 ОБ./МИН (ВРЕМЯ ЦИКЛА 3 СЕК)

**Примечание:** время цикла серии PR удваивается.

### СПЕЦИФИКАЦИИ МАТЕРИАЛА ШАРОВОГО КЛАПАНА

КОД ДЕТАЛИ	ОПИСАНИЕ
ОТСУТСТВУЕТ	ШАРОВОЙ КЛАПАН ИЗ ПОЛИПРОПИЛЕНА
S	ШАР ИЗ НЕРЖАВЕЮЩЕЙ СТАЛИ (ТОЛЬКО СЕРИИ R И RL)

### КОМПЛЕКТЫ ДЛЯ РЕМОНТА

AB344AE-KIT AB346B-KIT

**Примечание:** AB344AE-KIT для клапанов 344A и B

### НЕОБХОДИМЫЕ ВПУСКНЫЕ/ВЫПУСКНЫЕ СОЕДИНЕНИЯ ВПУСКНЫЕ/ВЫПУСКНЫЕ ФИТИНГИ ЗАКАЗЫВАЮТСЯ ОТДЕЛЬНО

- **3, 4, 5, 6:** При заказе впускных/выпускных соединений для клапана с резьбой NPT или BSPT 3/4" (3), 1" (4), 1 1/4" (5) или 1 1/2" (6) впускные и выпускные отверстия будут включены во время сборки.
- **F:** При заказе клапанных соединений типа F или F75 (фланцевые), впускные/выпускные отверстия заказываются отдельно. Необходимо иметь крепежные детали и фланцевые фитинги. См. страницы 114–115 касательно вариантов фланцевых фитингов.
- **Q:** при заказе фитингов клапана типа заусенечного шланга для быстрого подключения, соединения впускных/выпускных отверстий заказываются отдельно. Требуется два фитинга быстрого подключения 45529 для двухпортовых клапанов и три фитинга—для трех портовых клапанов. Подробнее о быстром подключении см. на стр. 116.

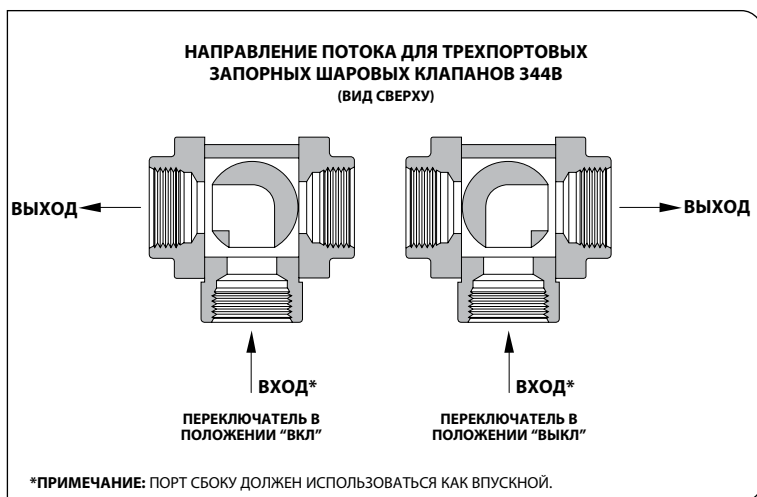
**Примечание:** при сочетании и соответствии фланцевых фитингов возможны многие другие конфигурации клапана.



Запорные шаровые клапаны 344В могут использоваться для двигателей серии Е или ЕС с кабелем или электрическим соединением DIN. Дополнительную информацию о двигателях DirectoValve см. на стр. 78–79.

## Характеристики:

- 22 об./мин, время полного закрытия из состояния открытия 0,7 секунд.
- Гибкие впускные/выпускные соединения обеспечивают быстрое и простое подключение к системе водопровода одного клапана. Для получения подробной информации см. стр. 85.
- Доступны двухпортовые и трехпортовые версии. Двухпортовые клапаны позволяют выполнить полное перекрытие потока, в то время как трехпортовые клапаны обеспечивают перенаправление потока в перепускной линии при отключенном управлении штангой.
- Стержень из нержавеющей стали и дополнительный шар из полипропилена или нержавеющей стали.
- Максимальное давление 20 бар (300 PSI).
- Расход двухходового клапана 344ВЕС составляет 32 гал/мин (121 л/мин) при перепаде давления 5 фунт/кв. дюйм (0,34 бар), 45 гал/мин (170 л/мин) при перепаде давления 10 фунт/кв. дюйм (0,69 бар).
- Расход трехходового клапана 344ВЕС составляет 24 гал/мин (91 л/мин) при перепаде давления 5 фунт/кв. дюйм (0,34 бар), 34 гал/мин (129 л/мин) при перепаде давления 10 фунт/кв. дюйм (0,69 бар).
- Детали, контактирующие с водой, изготавливаются из нейлона, Teflon®, полипропилена, нержавеющей стали и Viton®.





Пример номера детали клапана:

(B)344BEC-2FS-CN15AB

### РЕЗЬБА ВЫХОДНОГО ОТВЕРСТИЯ

КОД ДЕТАЛИ	ОПИСАНИЕ
ОТСУТСТВУЕТ	ВСЕЯ РЕЗЬБА NPT (ПРИ НАЛИЧИИ)
(B)	ВСЕЯ РЕЗЬБА BSPT (ПРИ НАЛИЧИИ)

### ХАРАКТЕРИСТИКИ МОДЕЛИ

КОД ДЕТАЛИ	ОПИСАНИЕ
344B	ШАРОВОЙ КЛАПАН

### СПЕЦИФИКАЦИИ ДВИГАТЕЛЯ

КОД ДЕТАЛИ	ПЕРЕКЛЮЧАТЕЛЬ	ОПИСАНИЕ
E	DPDT	22 ОБ./МИН, ЗАПОРНЫЙ КЛАПАН СО ВРЕМЕНЕМ ЗАКРЫТИЯ 0,7 СЕКУНД
EC	SPST	

### ТИПЫ КЛАПАНОВ

КОД ДЕТАЛИ	ОПИСАНИЕ
2	ДВУХПОРТОВЫЙ КЛАПАН
3	ТРЕХПОРТОВЫЙ КЛАПАН

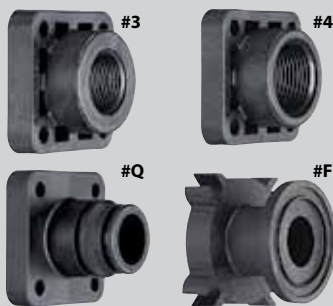
### НЕОБХОДИМЫЕ ВПУСКНЫЕ/ВЫПУСКНЫЕ СОЕДИНЕНИЯ ВПУСКНЫЕ/ВЫПУСКНЫЕ ФИТТИНГИ ЗАКАЗЫВАЮТСЯ ОТДЕЛЬНО

- **3, 4:** При заказе впускных/выпускных типов соединений клапанов с резьбой NPT или BSPT 3/4" (3) или 1" (4), впуски и выпуски будут добавлены в процессе заказа.
- **F:** При заказе F (фланцевого) типа соединений клапанов, впускные/выпускные фиттинги заказываются отдельно. Две крепежные детали серии 50 и фланцевые фиттинги требуют клапаны с 2-я выходами и по три для клапанов с 3-я выходами. Для информации опциях фланцевого фиттинга, смотри страницы 114–115.
- **Q:** При заказе фиттинга клапана типа заусеничного шланга QC (быстрое соединение), впускные/выпускные соединения заказываются отдельно. Две крепежные детали серии 45529 и фланцевые фиттинги требуют клапаны с 2-я выходами и по три для клапанов с 3-я выходами. Для информации об QC опциях, смотри страницу 116.

**Примечание:** при сочетании и соответствии фланцевых фиттингов возможны многие другие конфигурации клапана.

### КОЛПАЧКИ ИЛИ ВЫПУСКНЫЕ ФИТТИНГИ

КОД ДЕТАЛИ	ОПИСАНИЕ
3	РЕЗЬБА ТРУБЫ 3/4"
4	РЕЗЬБА ТРУБЫ 1"
Q	БЫСТРОЕ ПОДКЛЮЧЕНИЕ
F	ФЛАНЕЦ СЕРИИ 50



### СОЕДИНИТЕЛИ ПРОВОДКИ

ОПРЕДЕЛЕННЫЙ ВИД ЭЛЕКТРИЧЕСКОГО СОЕДИНЕНИЯ И ВЫВОДЫ. ЕСЛИ СОЕДИНИТЕЛЬ НЕ ТРЕБУЕТСЯ, ОСТАВЬТЕ ЭТИ ПОЛЯ ПУСТЫМИ.

Информацию об электрических разъемах и кодах см. на стр. 117.

### КАБЕЛИ ДВИГАТЕЛЯ

КОД ДЕТАЛИ	ОПИСАНИЕ
C	С ПОЛОЖИТЕЛЬНЫМ ПЕРЕКЛЮЧАТЕЛЕМ С КАБЕЛЕМ ДЛИНОЙ 0,5 МЕТРОВ
CN	С ОТРИЦАТЕЛЬНЫМ ПЕРЕКЛЮЧАТЕЛЕМ С КАБЕЛЕМ ДЛИНОЙ 0,5 МЕТРОВ
* C03	С ПОЛОЖИТЕЛЬНЫМ ПЕРЕКЛЮЧАТЕЛЕМ С КАБЕЛЕМ ДЛИНОЙ 0,3 МЕТРОВ
* CN03	С ОТРИЦАТЕЛЬНЫМ ПЕРЕКЛЮЧАТЕЛЕМ С КАБЕЛЕМ ДЛИНОЙ 0,3 МЕТРОВ
* C15	С ПОЛОЖИТЕЛЬНЫМ ПЕРЕКЛЮЧАТЕЛЕМ С КАБЕЛЕМ ДЛИНОЙ 1,5 МЕТРОВ
* CN15	С ОТРИЦАТЕЛЬНЫМ ПЕРЕКЛЮЧАТЕЛЕМ С КАБЕЛЕМ ДЛИНОЙ 1,5 МЕТРОВ
* C60	С ПОЛОЖИТЕЛЬНЫМ ПЕРЕКЛЮЧАТЕЛЕМ С КАБЕЛЕМ ДЛИНОЙ 6,0 МЕТРОВ
* CN60	С ОТРИЦАТЕЛЬНЫМ ПЕРЕКЛЮЧАТЕЛЕМ С КАБЕЛЕМ ДЛИНОЙ 6,0 МЕТРОВ
D	С ПОЛОЖИТЕЛЬНЫМ ПЕРЕКЛЮЧАТЕЛЕМ С СОЕДИНИТЕЛЕМ DIN
DN	С ОТРИЦАТЕЛЬНЫМ ПЕРЕКЛЮЧАТЕЛЕМ С СОЕДИНИТЕЛЕМ DIN

Элементы, отмеченные звездочкой "\*", изготавливаются под заказ. Для заказа и получения дополнительной информации обратитесь в местное торговое представительство.

**Примечание:** кабели DIN заказываются отдельно. Подробнее о кабелях DIN см. на стр. 78.

### СПЕЦИФИКАЦИИ МАТЕРИАЛА ШАРОВОГО КЛАПАНА

КОД ДЕТАЛИ	ОПИСАНИЕ
ОТСУТСТВУЕТ	ШАРОВОЙ КЛАПАН ИЗ ПОЛИПРОПИЛЕНА
S	ШАР ИЗ НЕРЖАВЕЮЩЕЙ СТАЛИ

### КОМПЛЕКТЫ ДЛЯ РЕМОНТА

AB344AE-KIT для клапанов 344A и B

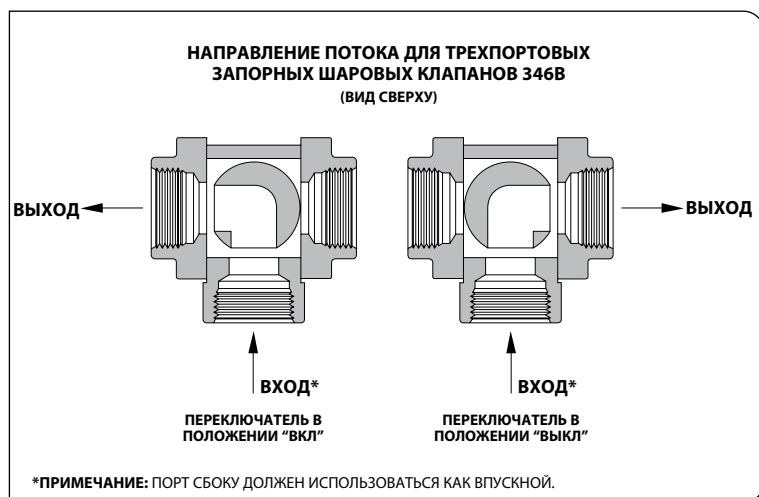




Запорные шаровые клапаны 346BEC доступны для двигателей серии E или EC с кабелем или электрическим соединением DIN. Дополнительную информацию о двигателях DirectoValve см. на стр. 78.

## Характеристики:

- 25 об./мин, время полного закрытия 0,6 секунд.
- Доступны двухпортовые и трехпортовые версии. Двухпортовые клапаны позволяют выполнить полное перекрытие потока, в то время как трехпортовые клапаны обеспечивают перенаправление потока в перепускной линии при отключенном управлении штангой.
- Расход двухходового клапана 346BEC составляет 100 гал/мин (379 л/мин) при перепаде давления 5 фунт/кв. дюйм (0,34 бар), 141 гал/мин (534 л/мин) при перепаде давления 10 фунт/кв. дюйм (0,69 бар).
- Расход трехходового клапана 346BEC составляет 64 гал/мин (242 л/мин) при перепаде давления 5 фунт/кв. дюйм (0,34 бар), 91 гал/мин (3 л/мин) при перепаде давления 10 фунт/кв. дюйм (0,69 бар).
- Полипропиленовый шар со стержнем из нержавеющей стали.
- Максимальное давление 10 бар (150 PSI).
- Применяется для соединений с внутренней резьбой 1¼", 1½" NPT или BSPT или фланцевых фитингов серии 50.
- Детали, контактирующие с водой, изготавливаются из материалов устойчивых к коррозии: полипропилен, армированный стекловолокном, Teflon®, нержавеющая сталь и Viton®.





Пример номера детали клапана:

# (B)346BEC-25S-CN15AB

## РЕЗЬБА ВЫХОДНОГО ОТВЕРСТИЯ

КОД ДЕТАЛИ	ОПИСАНИЕ
ОТСУТСТВУЕТ	ВСЕЯ РЕЗЬБА NPT (ПРИ НАЛИЧИИ)
(B)	ВСЯ РЕЗЬБА BSPT (ПРИ НАЛИЧИИ)

## ХАРАКТЕРИСТИКИ МОДЕЛИ

КОД ДЕТАЛИ	ОПИСАНИЕ
346B	ШАРОВОЙ КЛАПАН

## СПЕЦИФИКАЦИИ ДВИГАТЕЛЯ

КОД ДЕТАЛИ	ПЕРЕКЛЮЧАТЕЛЬ	ОПИСАНИЕ
E	DPDT	25 ОБ./МИН, ЗАПОРНЫЙ КЛАПАН СО ВРЕМЕНЕМ ЗАКРЫТИЯ 0,6 СЕКУНД
EC	SPST	

## ТИПЫ КЛАПАНОВ

КОД ДЕТАЛИ	ОПИСАНИЕ
2	ДВУХПОРТОВЫЙ КЛАПАН
3	ТРЕХПОРТОВЫЙ КЛАПАН

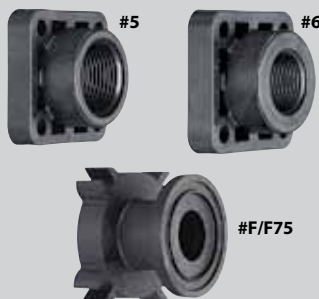
## НЕОБХОДИМЫЕ ВПУСКНЫЕ/ВЫПУСКНЫЕ СОЕДИНЕНИЯ ВПУСКНЫЕ/ВЫПУСКНЫЕ ФИТИНГИ ЗАКАЗЫВАЮТСЯ ОТДЕЛЬНО

- **5, 6:** При заказе впускных/выпускных соединений для клапана с резьбой NPT или BSPT 1¼" (5) или 1½" (6), клапан будет укомплектован по завершении заказа.
- **F:** При заказе клапанных соединений типа F или F75 (фланцевые), впускные/выпускные отверстия заказываются отдельно. Для двухпортовых клапанов требуется две крепежные детали и два фланцевых фитинга, а для трехпортовых—три. страницы 114–115 касательно вариантов фланцевых фитингов.

**Примечание:** при сочетании и соответствии фланцевых фитингов возможны многие другие конфигурации клапана.

## КОЛПАЧКИ ИЛИ ВЫПУСКНЫЕ ФИТИНГИ

КОД ДЕТАЛИ	ОПИСАНИЕ
5	РЕЗЬБА ТРУБЫ 1¼"
6	РЕЗЬБА ТРУБЫ 1½"
F	ФЛАНЕЦ СЕРИИ 50
F75	ФЛАНЕЦ СЕРИИ 75



## СОЕДИНИТЕЛИ ПРОВОДКИ

ОПРЕДЕЛЕННЫЙ ВИД ЭЛЕКТРИЧЕСКОГО СОЕДИНЕНИЯ И ВЫВОДЫ. ЕСЛИ СОЕДИНИТЕЛЬ НЕ ТРЕБУЕТСЯ, ОСТАВЬТЕ ЭТИ ПОЛЯ ПУСТЫМИ.

Информацию об электрических разьемах и кодах см. на стр. 117.

## КАБЕЛИ ДВИГАТЕЛЯ

КОД ДЕТАЛИ	ОПИСАНИЕ
C	С ПОЛОЖИТЕЛЬНЫМ ПЕРЕКЛЮЧАТЕЛЕМ С КАБЕЛЕМ ДЛИНОЙ 0,5 МЕТРОВ
CN	С ОТРИЦАТЕЛЬНЫМ ПЕРЕКЛЮЧАТЕЛЕМ С КАБЕЛЕМ ДЛИНОЙ 0,5 МЕТРОВ
* C03	С ПОЛОЖИТЕЛЬНЫМ ПЕРЕКЛЮЧАТЕЛЕМ С КАБЕЛЕМ ДЛИНОЙ 0,3 МЕТРОВ
* CN03	С ОТРИЦАТЕЛЬНЫМ ПЕРЕКЛЮЧАТЕЛЕМ С КАБЕЛЕМ ДЛИНОЙ 0,3 МЕТРОВ
* C15	С ПОЛОЖИТЕЛЬНЫМ ПЕРЕКЛЮЧАТЕЛЕМ С КАБЕЛЕМ ДЛИНОЙ 1,5 МЕТРОВ
* CN15	С ОТРИЦАТЕЛЬНЫМ ПЕРЕКЛЮЧАТЕЛЕМ С КАБЕЛЕМ ДЛИНОЙ 1,5 МЕТРОВ
* C60	С ПОЛОЖИТЕЛЬНЫМ ПЕРЕКЛЮЧАТЕЛЕМ С КАБЕЛЕМ ДЛИНОЙ 6,0 МЕТРОВ
* CN60	С ОТРИЦАТЕЛЬНЫМ ПЕРЕКЛЮЧАТЕЛЕМ С КАБЕЛЕМ ДЛИНОЙ 6,0 МЕТРОВ
D	С ПОЛОЖИТЕЛЬНЫМ ПЕРЕКЛЮЧАТЕЛЕМ С СОЕДИНИТЕЛЕМ DIN
DN	С ОТРИЦАТЕЛЬНЫМ ПЕРЕКЛЮЧАТЕЛЕМ С СОЕДИНИТЕЛЕМ DIN

Элементы, отмеченные звездочкой "\*", изготавливаются под заказ. Для заказа и получения дополнительной информации обратитесь в местное торговое представительство.

**Примечание:** кабели DIN заказываются отдельно. Подробнее о кабелях DIN см. на стр. 78.

## СПЕЦИФИКАЦИИ МАТЕРИАЛА ШАРОВОГО КЛАПАНА

КОД ДЕТАЛИ	ОПИСАНИЕ
ОТСУТСТВУЕТ	ШАРОВОЙ КЛАПАН ИЗ ПОЛИПРОПИЛЕНА
S	ШАР ИЗ НЕРЖАВЕЮЩЕЙ СТАЛИ (ТОЛЬКО ДВУХПОРТОВЫЙ КЛАПАН)

## КОМПЛЕКТЫ ДЛЯ РЕМОНТА

AB346B-KIT



# DirectoValve® Межфланцевые запорные клапаны серии 356

Управляющий клапан 356BEC DirectoValve обеспечивает высокую производительность и надежность. Клапан типа цапфы—это высокопрочный клапан для продолжительной работы, рассчитанный на большие расстояния. Этот клапан, оснащенный десятками конструкторских элементов, будет отличаться быстротой срабатывания и работать дольше, чем другие клапаны.

Запорные шаровые клапаны 356BEC могут использоваться для двигателей серии E или EC с кабелем или электрическим соединением DIN. Дополнительную информацию о двигателях DirectoValve см. на стр. 78.

## Характеристики:

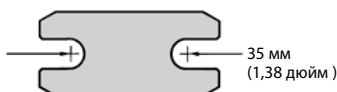
- 25 об./мин, время полного закрытия 0,6 секунд.
- Расход составляет 100 гал/мин (379 л/мин) при перепаде давления 5 фунт/кв. дюйм (0,34 бар), 141 гал/мин (534 л/мин) при перепаде давления 10 фунт/кв. дюйм (0,69 бар).
- Максимальное давление 10 бар (150 PSI).
- Детали, контактирующие с водой, изготавливаются из полипропилена, нержавеющей стали, углеродного Teflon®, Viton® и Ryton®.
- Фланцевые фитинги серии 50 уменьшают утечку и имеют возможность подключения различных впускных/выпускных соединений. Дополнительную информацию см. на стр. 114–115.



(вид спереди)



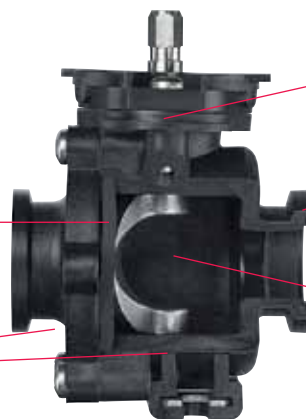
Клапан 356BEC-C  
(вид сзади)



Образец монтажной опоры крепления для винта 8 мм (5/16 дюйм).

Благодаря износостойкой углеродной прокладке из Teflon, увеличивается срок службы и снижается вероятность протекания.

Зажимы и монтажная опора изготавливаются из 303 нержавеющей стали для защиты от коррозии, обеспечения прочности и простоты установки. Для монтажа клапана может использоваться винт 8 мм или 5/16".



Подшипники сверху и снизу шара обеспечивают его точное положение и максимальный срок службы.

Фланцевые фитинги серии TeeJet® 50 на впускном и выпускном отверстиях позволяют с легкостью подсоединять шланги или выполнять подключения к коллектору. Они совместимы с другими фланцевыми фитингами, имеющимися на рынке.

Уникальная форма, шар из нержавеющей стали 316, безупречный для продолжительного срока службы, являются основными характеристиками данного клапана. Материал не является легко загрязняемым, так как клапан самоочищающийся.



Пример номера детали клапана:

# 356BEC-CN15AB

## ХАРАКТЕРИСТИКИ МОДЕЛИ

КОД ДЕТАЛИ	ОПИСАНИЕ
356B	356 ШАРОВОЙ КЛАПАН

## СПЕЦИФИКАЦИИ ДВИГАТЕЛЯ

КОД ДЕТАЛИ	ПЕРЕКЛЮЧАТЕЛЬ	ОПИСАНИЕ
E	DPDT	25 ОБ./МИН, ЗАПОРНЫЙ КЛАПАН СО ВРЕМЕНЕМ ЗАКРЫТИЯ 0,6 СЕКУНД
EC	SPST	

## КАБЕЛИ ДВИГАТЕЛЯ

КОД ДЕТАЛИ	ОПИСАНИЕ
C	С ПОЛОЖИТЕЛЬНЫМ ПЕРЕКЛЮЧАТЕЛЕМ С КАБЕЛЕМ ДЛИНОЙ 0,5 МЕТРОВ
CN	С ОТРИЦАТЕЛЬНЫМ ПЕРЕКЛЮЧАТЕЛЕМ С КАБЕЛЕМ ДЛИНОЙ 0,5 МЕТРОВ
* C03	С ПОЛОЖИТЕЛЬНЫМ ПЕРЕКЛЮЧАТЕЛЕМ С КАБЕЛЕМ ДЛИНОЙ 0,3 МЕТРОВ
* CN03	С ОТРИЦАТЕЛЬНЫМ ПЕРЕКЛЮЧАТЕЛЕМ С КАБЕЛЕМ ДЛИНОЙ 0,3 МЕТРОВ
* C15	С ПОЛОЖИТЕЛЬНЫМ ПЕРЕКЛЮЧАТЕЛЕМ С КАБЕЛЕМ ДЛИНОЙ 1,5 МЕТРОВ
* CN15	С ОТРИЦАТЕЛЬНЫМ ПЕРЕКЛЮЧАТЕЛЕМ С КАБЕЛЕМ ДЛИНОЙ 1,5 МЕТРОВ
* C60	С ПОЛОЖИТЕЛЬНЫМ ПЕРЕКЛЮЧАТЕЛЕМ С КАБЕЛЕМ ДЛИНОЙ 6,0 МЕТРОВ
* CN60	С ОТРИЦАТЕЛЬНЫМ ПЕРЕКЛЮЧАТЕЛЕМ С КАБЕЛЕМ ДЛИНОЙ 6,0 МЕТРОВ
D	С ПОЛОЖИТЕЛЬНЫМ ПЕРЕКЛЮЧАТЕЛЕМ С СОЕДИНИТЕЛЕМ DIN
DN	С ОТРИЦАТЕЛЬНЫМ ПЕРЕКЛЮЧАТЕЛЕМ С СОЕДИНИТЕЛЕМ DIN

## СОЕДИНИТЕЛИ ПРОВОДКИ

ОПРЕДЕЛЕННЫЙ ВИД ЭЛЕКТРИЧЕСКОГО СОЕДИНЕНИЯ И ВЫВОДЫ. ЕСЛИ СОЕДИНИТЕЛЬ НЕ ТРЕБУЕТСЯ, ОСТАВЬТЕ ЭТИ ПОЛЯ ПУСТЫМИ.

Информацию об электрических разъемах и кодах см. на стр. 117.

## ВПУСКНЫЕ/ВЫПУСКНЫЕ ФЛАНЦЫ СЕРИИ 50



Элементов, отмеченных звездочкой "\*", нет в наличии. Для заказа и получения дополнительной информации обратитесь в местное торговое представительство.

**Примечание:** кабели DIN заказываются отдельно. Подробнее о кабелях DIN см. на стр. 78.

## НЕОБХОДИМЫЕ ВПУСКНЫЕ/ВЫПУСКНЫЕ СОЕДИНЕНИЯ ВПУСКНЫЕ/ВЫПУСКНЫЕ ФИТИНГИ ЗАКАЗЫВАЮТСЯ ОТДЕЛЬНО

- **F:** требуется два зажима серии 50 и два фланцевых фитинга. Подробнее о фланцевых фитингах см. на стр. 114–115.
- **Q:** фитинги клапана типа заусенечного шланга быстрого подключения обычно не используются из-за ограничений потока. Дополнительную информацию о фитингах быстрого подключения см. на стр. 116.

**Примечание:** при сочетании и соответствии фланцевых фитингов возможны многие другие конфигурации клапана.

## КОМПЛЕКТЫ ДЛЯ РЕМОНТА

AB356-KIT





Клапаны 344BEC, 346BEC и 356BEC имеются в конфигурации "нормально открытые". В отличие от стандартных запорных шаровых клапанов, которые являются нормально закрытыми, нормально открытые клапаны будут находиться в закрытой позиции, когда к сигнальной линии (белый провод или терминал DIN 2) подается питание (+12 В постоянного тока), и будут в открытой позиции, когда питание не подается.

## Характеристики:

- Нормально открытые клапаны контролируются так же, как и нормально закрытые клапаны, клапаны типа BEC и управляются однополюсным однопозиционным переключателем (SPST).
- См. информацию по стандартным запорным клапанам DirectoValve, чтобы узнать об основных характеристиках и спецификациях клапана сброса давления.



**56602-11**  
(346BEC, см. стр. 86)



**56600-11**  
(344BEC, см. стр. 84)



**56604-11**  
(356BEC, см. стр. 88)



Пример номера детали клапана:

# (B)56600-11-2FS-CN15AB

### РЕЗЬБА ВЫХОДНОГО ОТВЕРСТИЯ (ДЛЯ 344 И 346)

КОД ДЕТАЛИ	ОПИСАНИЕ
ОТСУТСТВУЕТ	ВСЕЯ РЕЗЬБА NPT (ПРИ НАЛИЧИИ)
(B)	ВСЯ РЕЗЬБА BSPT (ПРИ НАЛИЧИИ)

### ХАРАКТЕРИСТИКИ МОДЕЛИ (ДЛЯ 344, 346 И 356)

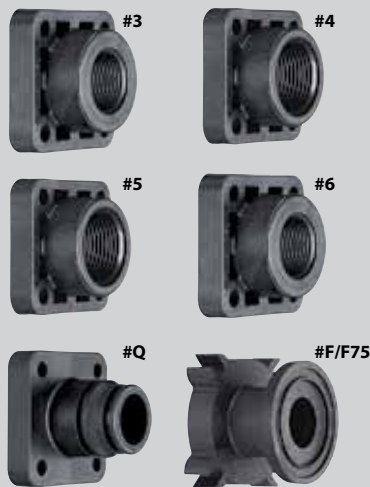
КОД ДЕТАЛИ	ОПИСАНИЕ
56600	344ВЕС ШАРОВОЙ КЛАПАН
56602	346ВЕС ШАРОВОЙ КЛАПАН
56604	356ВЕС ШАРОВОЙ КЛАПАН

### ТИПЫ КЛАПАНОВ (ДЛЯ 344 И 346)

КОД ДЕТАЛИ	ОПИСАНИЕ
2	ДВУХПОРТОВЫЙ КЛАПАН
3	ТРЕХПОРТОВЫЙ КЛАПАН

### КОЛПАЧКИ ИЛИ ВЫПУСКНЫЕ ФИТИНГИ (ДЛЯ 344 И 346)

КОД ДЕТАЛИ	ОПИСАНИЕ
3	РЕЗЬБА ТРУБЫ 3/4" (ТОЛЬКО 344)
4	РЕЗЬБА ТРУБЫ 1" (ТОЛЬКО 344)
5	РЕЗЬБА ТРУБЫ 1 1/4" (ТОЛЬКО 346)
6	РЕЗЬБА ТРУБЫ 1 1/2" (ТОЛЬКО 346)
Q	БЫСТРОЕ ПОДКЛЮЧЕНИЕ (ТОЛЬКО 344)
F	ФЛАНЕЦ СЕРИИ 50
F75	ФЛАНЕЦ СЕРИИ 75 (ТОЛЬКО 346)



### СОЕДИНИТЕЛИ ПРОВОДКИ (ДЛЯ 344, 346 И 356)

ОПРЕДЕЛЕННЫЙ ВИД ЭЛЕКТРИЧЕСКОГО СОЕДИНЕНИЯ И ВЫВОДЫ. ЕСЛИ СОЕДИНИТЕЛЬ НЕ ТРЕБУЕТСЯ, ОСТАВЬТЕ ЭТИ ПОЛЯ ПУСТЫМИ.  
Информацию об электрических разьемах и кодах см. на стр. 117.

### КАБЕЛИ ДВИГАТЕЛЯ (ДЛЯ 344, 346 И 356)

КОД ДЕТАЛИ	ОПИСАНИЕ
C	С ПОЛОЖИТЕЛЬНЫМ ПЕРЕКЛЮЧАТЕЛЕМ С КАБЕЛЕМ ДЛИНОЙ 0,5 МЕТРОВ
CN	С ОТРИЦАТЕЛЬНЫМ ПЕРЕКЛЮЧАТЕЛЕМ С КАБЕЛЕМ ДЛИНОЙ 0,5 МЕТРОВ
* C03	С ПОЛОЖИТЕЛЬНЫМ ПЕРЕКЛЮЧАТЕЛЕМ С КАБЕЛЕМ ДЛИНОЙ 0,3 МЕТРОВ
* CN03	С ОТРИЦАТЕЛЬНЫМ ПЕРЕКЛЮЧАТЕЛЕМ С КАБЕЛЕМ ДЛИНОЙ 0,3 МЕТРОВ
* C15	С ПОЛОЖИТЕЛЬНЫМ ПЕРЕКЛЮЧАТЕЛЕМ С КАБЕЛЕМ ДЛИНОЙ 1,5 МЕТРОВ
* CN15	С ОТРИЦАТЕЛЬНЫМ ПЕРЕКЛЮЧАТЕЛЕМ С КАБЕЛЕМ ДЛИНОЙ 1,5 МЕТРОВ
* C60	С ПОЛОЖИТЕЛЬНЫМ ПЕРЕКЛЮЧАТЕЛЕМ С КАБЕЛЕМ ДЛИНОЙ 6,0 МЕТРОВ
* CN60	С ОТРИЦАТЕЛЬНЫМ ПЕРЕКЛЮЧАТЕЛЕМ С КАБЕЛЕМ ДЛИНОЙ 6,0 МЕТРОВ
D	С ПОЛОЖИТЕЛЬНЫМ ПЕРЕКЛЮЧАТЕЛЕМ С СОЕДИНИТЕЛЕМ DIN
DN	С ОТРИЦАТЕЛЬНЫМ ПЕРЕКЛЮЧАТЕЛЕМ С СОЕДИНИТЕЛЕМ DIN

Элементы, отмеченные звездочкой "\*", изготавливаются под заказ. Для заказа и получения дополнительной информации обратитесь в местное торговое представительство.  
**Примечание:** кабели DIN заказываются отдельно. Подробнее о кабелях DIN см. на стр. 78.

### НЕОБХОДИМЫЕ ВПУСКНЫЕ/ВЫПУСКНЫЕ СОЕДИНЕНИЯ ВПУСКНЫЕ/ВЫПУСКНЫЕ ФИТИНГИ ЗАКАЗЫВАЮТСЯ ОТДЕЛЬНО

- **3, 4, 5, 6:** При заказе впускных/выпускных соединений для клапана с резьбой NPT или BSPT 3/4" (3), 1" (4), 1 1/4" (5) или 1 1/2" (6), впускные и выпускные отверстия будут включены во время сборки.
- **F:** При заказе клапанных соединений типа F или F75 (фланцевые), впускные/выпускные отверстия заказываются отдельно. Необходимо иметь крепежные детали и фланцевые фитинги. См. страницы 114–115 касательно вариантов фланцевых фитингов.
- **Q:** при заказе фитингов клапана типа заусеничного шланга быстрого подключения, соединения впускных/выпускных отверстий заказываются отдельно. Требуется два фитинга быстрого подключения 45529 для двухпортовых клапанов и три фитинга— для трех портовых клапанов. Подробнее о быстром подключении см. на стр. 116.

**Примечание:** при сочетании и соответствии фланцевых фитингов возможны многие другие конфигурации клапана.

### СПЕЦИФИКАЦИИ МАТЕРИАЛА ШАРОВОГО КЛАПАНА (ДЛЯ 344 И 346)

КОД ДЕТАЛИ	ОПИСАНИЕ
ОТСУТСТВУЕТ	ШАРОВОЙ КЛАПАН ИЗ ПОЛИПРОПИЛЕНА
S	ШАР ИЗ НЕРЖАВЕЮЩЕЙ СТАЛИ

### КОМПЛЕКТЫ ДЛЯ РЕМОНТА

AB344AE-KIT

AB346B-KIT



# DirectoValve® Двухпортовый коллектор серии 430

Двухходовой отсекающий распределитель серии 430 предлагает надежный шаровой клапан при компактном размере. Распределители серии 430 обеспечивают простое управление включением/выключением и могут быть настроены для работы с широким рядом распылителей.

## Характеристики:

- Шаровой клапан с поворотом на  $\frac{1}{4}$  для надежного закрытия.
- Время закрытия от полностью открытого до полностью закрытого клапана составляет 0,6 секунды.
- Ток установившегося режима менее 0,5 А при 12 В пост. тока.
- Двигатель в сборке оснащен встроенным электрическим разъемом mini-DIN и классифицирован как IP67.
- Двигатель доступен в конфигурации ЕС (однополюсный, одноходовой) или Е (двухполюсный, двухходовой) для использования с различными системами управления.
- Полностью металлический корпус, нержавеющий стальной шар и шток обеспечивают надежную длительную работу.
- Большое быстроразъемное соединение может быть настроено различными способами, представленными на стр. 116.
- Фитинги быстроразъемного соединения для быстрой установки и снятия линий штанги представлены на стр. 116.
- Максимальное рабочее давление 215 фунт/кв. дюйм (15 бар).
- Расход составляет 11,7 гал/мин (44 л/мин) при перепаде давления 5 фунт/кв. дюйм (0,34 бар), 16,5 гал/мин (63 л/мин) при перепаде давления 10 фунт/кв. дюйм (0,69 бар).
- Детали проточной части изготовлены из полипропилена, нержавеющей стали, Viton® и ПТФЭ.
- Интегрированные монтажные стойки обеспечивают простоту установки.
- Также доступен в трехходовой версии и версии с обратным сливом.



430 двухходовой  
одинарный клапан



435 двухходовой  
распределитель



Распределители на базе трехходовых отсекающих клапанов серии 430 имеют конструкцию трехходового обратного шарового клапана. Трехходовая конфигурация, обычно используемая с поршневыми насосами, позволяет поддерживать постоянное давление в системе независимо от включения или выключения клапана.

### Характеристики:

- Шаровой клапан с поворотом на  $\frac{1}{4}$  для надежного закрытия.
- Время закрытия от полностью открытого до полностью закрытого клапана составляет 0,6 секунды.
- Устанавливаемые пользователем настройки с отметками на шкале позволяют быстро и просто произвести конфигурацию перепускного клапана.
- Напряжение установившегося режима менее 0,5 А при 12 В пост. тока.
- Двигатель в сборке оснащен встроенным электрическим соединителем mini-DIN и классифицирован как IP67.
- Двигатель доступен в конфигурации ЕС (однополюсный, одноходовой) или Е (двухполюсный, двухходовой) для использования с различными системами управления.
- Полностью металлический корпус, нержавеющей стальной шар и шток обеспечивают надежную длительную работу.
- Большое быстроразъемное соединение может быть настроено различными способами, представленными на стр. 116.
- Быстроразъемные фитинги, используемые на выходах и трехходовой линии возврата потока, обеспечивают быстрый монтаж и демонтаж линий штанги. Другие варианты представлены на стр. 116.
- Максимальное рабочее давление 215 фунт/кв. дюйм (15 бар).
- Расход составляет 11,7 гал/мин (44 л/мин) при перепаде давления 5 фунт/кв. дюйм (0,34 бар), 16,5 гал/мин (63 л/мин) при перепаде давления 10 фунт/кв. дюйм (0,69 бар).
- Детали проточной части изготовлены из полипропилена, нержавеющей стали, Viton® и ПТФЭ.
- Интегрированные монтажные стойки обеспечивают простоту установки.
- Также доступен в двухходовой версии и версии с обратным сливом.



Трехходовой  
одинарный клапан 430



Трехходовый клапан  
распределителя 435





# DirectoValve®

## Распределитель с клапанами обратного слива серии 430

Распределитель с шаровым клапаном обратного слива серии 430 использует уникальную шаровую конструкцию, которая снижает запорное давление в штанге. Это обеспечивает мгновенное перекрытие распылителей и предотвращает излишнюю обработку в результате продолжения распыления после отключения секции штанги. Функция обратного слива является идеальным дополнением к устройству автоматического управления секциями штанги, что позволяет достичь значительной экономии химикатов.

### Характеристики:

- Шаровой клапан с поворотом на  $\frac{1}{4}$  для надежного закрытия.
- Время закрытия от полностью открытого до полностью закрытого клапана составляет 0,6 секунды.
- Отсеченный поток без потерь возвращается в верхнюю часть резервуара.
- Ток установившегося режима менее 0,5 А при 12 В пост. тока.
- Двигатель в сборке оснащен встроенным электрическим разъемом mini-DIN и классифицирован как IP67.
- Двигатель доступен в конфигурации ЕС (однополюсный, одноходовой) или Е (двухполюсный, двухходовой) для использования с различными системами управления.
- Полностью металлический корпус, нержавеющий стальной шар и шток обеспечивают надежную длительную работу.
- Большое быстроразъемное соединение может быть настроено различными способами, представленными на стр. 116.
- Фитинги быстроразъемного соединения используются на выходе и в канале для отсеченного потока для быстрой установки и снятия линий штанги, см. стр. 116.
- Максимальное рабочее давление 215 фунт/кв. дюйм (15 бар).
- Расход составляет 9,2 гал/мин (35 л/мин) при перепаде давления 5 фунт/кв. дюйм (0,34 бар); 13,7 гал/мин (53 л/мин) при перепаде давления 10 фунт/кв. дюйм (0,69 бар).
- Детали проточной части изготовлены из полипропилена, нержавеющей стали, Viton® и ПТФЭ.
- Интегрированные монтажные стойки обеспечивают простоту установки
- Также доступен в двух- и трехходовой версиях.



430 Одинарный клапан обратного слива

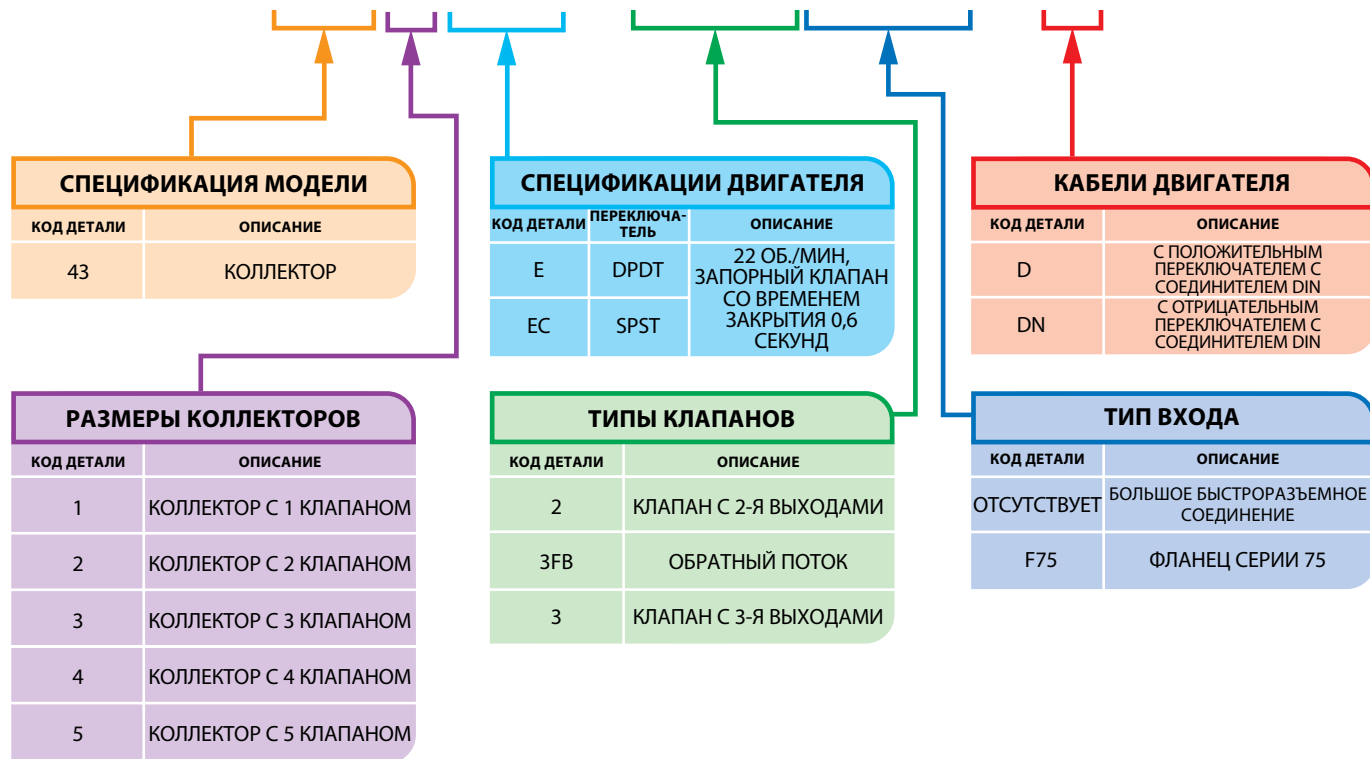


435 Распределитель обратного слива



Пример номера детали клапана:

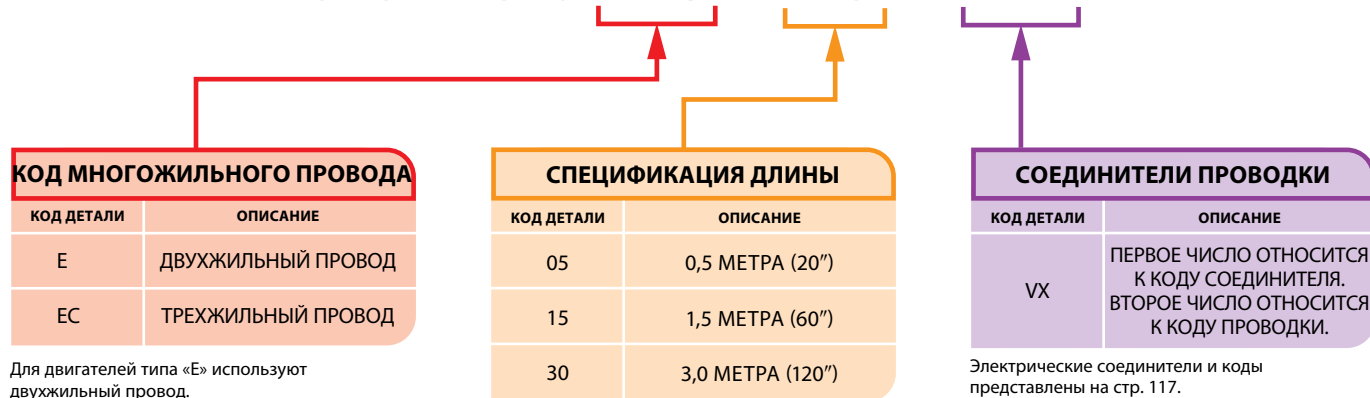
# 437EC-3FBF75-D



Доступны распределители других размеров.

Пример кода кабельной сборки Mini-DIN:

# 58480EC-15-VX



Для двигателей типа «E» используют двухжильный провод.  
Для двигателей типа «EC» используют трехжильный провод.

Электрические соединители и коды представлены на стр. 117.



**98600-C-433E(C)**

### Включает:

- Секционные клапаны в двух-и трехходовом исполнениях или в версии с обратным сливом.
- Клапан сброса давления (98510-PP).
- Электрический регулирующий клапан, перепускной режим.
- Жидкостный фильтр (AA126ML-M50-80-VI).
- Расходомер (801A).

НОМЕР МОДЕЛИ	СЕКЦИИ КЛАПАНА	ТИП КЛАПАНА	ДАВЛЕНИЕ	ПОТОК НА СЕКЦИЮ
98600-C-433E(C)-2	3	Клапан С 2-Я Выходами	15 бар (215 фунт/кв. дюйм)	11,7 гал/мин (перепад давления 5 фунт/кв. дюйм) 44 л/мин (перепад давления 0,34 бар)
98601-C-435E(C)-3FB	5	Обратный Поток	15 бар (215 фунт/кв. дюйм)	9,2 гал/мин (перепад давления 5 фунт/кв. дюйм) 35 л/мин (перепад давления 0,34 бар)
98602-C-434E(C)-3	4	Клапан С 3-Я Выходами	15 бар (215 фунт/кв. дюйм)	11,7 гал/мин (перепад давления 5 фунт/кв. дюйм) 44 л/мин (перепад давления 0,34 бар)

**Примечание:** клапаны могут работать в конфигурации 1–9 секций. Соединения входа и выхода представлены на стр. 116.



**98601-B-433E(C)**

### Включает:

- Секционные клапаны в двух- и трехходовом исполнениях или версии с обратным сливом.
- Клапан сброса давления (98510-PP).
- Электрический регулирующий клапан, перепускной режим.
- Жидкостный фильтр (AA126ML-M50-80-VI).

НОМЕР МОДЕЛИ	СЕКЦИИ КЛАПАНА	ТИП КЛАПАНА	ДАВЛЕНИЕ	ПОТОК НА СЕКЦИЮ
98600-B-433E(C)-1	3	Клапан С 2-Я Выходами	15 бар (215 фунт/кв. дюйм)	11,7 гал/мин (перепад давления 5 фунт/кв. дюйм) 44 л/мин (перепад давления 0,34 бар)
98601-B-434E(C)-3FB	4	Обратный Поток	15 бар (215 фунт/кв. дюйм)	9,2 гал/мин (перепад давления 5 фунт/кв. дюйм) 35 л/мин (перепад давления 0,34 бар)
98602-B-435E(C)-3	5	Клапан С 3-Я Выходами	15 бар (215 фунт/кв. дюйм)	11,7 гал/мин (перепад давления 5 фунт/кв. дюйм) 44 л/мин (перепад давления 0,34 бар)

**Примечание:** клапаны могут работать в конфигурации 1–9 секций. Соединения входа и выхода представлены на стр. 116.



98600-A-435E(C)

### Включает:

- Секционные клапаны в двух- и трехходовом исполнении или исполнении с обратным сливом.
- Клапан сброса давления (98510-PP).

НОМЕР МОДЕЛИ	СЕКЦИИ КЛАПАНА	ТИП КЛАПАНА	ДАВЛЕНИЕ	ПОТОК НА СЕКЦИЮ
98600-A-437E(C)-2	7	Клапан С 2-Я Выходами	15 бар (215 фунт/кв. дюйм)	11,7 гал/мин (перепад давления 5 фунт/кв. дюйм) 44 л/мин (перепад давления 0,34 бар)
98601-A-435E(C)-3FB	5	Обратный Поток	15 бар (215 фунт/кв. дюйм)	9,2 гал/мин (перепад давления 5 фунт/кв. дюйм) 35 л/мин (перепад давления 0,34 бар)
98602-A-433E(C)-3	3	Клапан С 3-Я Выходами	15 бар (215 фунт/кв. дюйм)	11,7 гал/мин (перепад давления 5 фунт/кв. дюйм) 44 л/мин (перепад давления 0,34 бар)

**Примечание:** клапаны могут работать в конфигурации 1–9 секций. Соединения входа и выхода представлены на стр. 116.

## Специальные аксессуары распределителя серии 430



344BRL-TH  
Дроссельный клапан



344BRL-B  
Перепускной  
регулирующий  
клапан



98510 Клапан сброса  
давления



801A Расходомер



AA122ML-QC Выпускной  
сетчатый фильтр

**Не отображено:** 346BE(C)-2M основной двухходовой клапан с отсечкой  
AB98499-KIT Комплект фланца на 4 болта





# DirectoValve® Запорные клапаны для коллектора серии 440

Коллектор DirectoValve серии TeeJet® 440BEC является удобным, компактным решением для установки нескольких электрических шаровых клапанов 344BEC. При использовании этой системы снижается потребность сооружения трубопроводов или использования шланговых коллекторов, а также значительно сокращается время установки и возможность утечки жидкости.

Запорные шаровые клапаны 440BEC могут использоваться для двигателей серии E или EC с кабелем или электрическим соединением DIN. Дополнительную информацию о двигателях DirectoValve см. на стр. 78.

## Характеристики:

- Основан на проверенной конструкции шаровых клапанов 344. 22 об./мин, время полного закрытия 0,7 секунд.
- Быстрое и простое подключения к системе водопровода до пяти электрических шаровых клапанов.
- Гибкие впускные и выпускные соединения.
- Простая установка с помощью встроенных кронштейнов.
- Максимальное давление 20 бар (300 PSI).
- Расход 98 л/мин (26 гал/мин) при перепаде давления 0,34 бар (5 фунт/кв. дюйм); 140 л/мин (37 гал/мин) при перепаде давления 0,69 бар (10 фунт/кв. дюйм) (расход может меняться в зависимости от числа клапанов и размера входа).
- Имеется внутренний плавкий предохранитель со сбросом.
- Работа от источника питания 12 В постоянного тока.
- Стержень из нержавеющей стали и дополнительный шар из полипропилена или нержавеющей стали.



(вид спереди)

**Клапан  
441BEC-4T4T-C**  
(вид сзади)



**Клапан 443BEC-4T4T-C**  
(вид сзади)



(вид спереди)



Пример номера детали клапана:

(B)443BEC-4S4H4T-CN15AB

### РЕЗЬБА ВЫХОДНОГО ОТВЕРСТИЯ

КОД ДЕТАЛИ	ОПИСАНИЕ
ОТСУТСТВУЕТ	ВСЕЯ РЕЗЬБА NPT (ПРИ НАЛИЧИИ)
(B)	ВСЯ РЕЗЬБА BSPT (ПРИ НАЛИЧИИ)

### РАЗМЕРЫ КОЛЛЕКТОРОВ 440

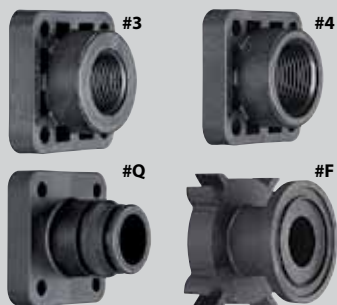
КОД ДЕТАЛИ	ОПИСАНИЕ
0	ОДИНАРНЫЙ РЕЗЕРВНЫЙ КЛАПАН
1	КОЛЛЕКТОР С 1 КЛАПАНОМ
2	КОЛЛЕКТОР С 2 КЛАПАНОМ
3	КОЛЛЕКТОР С 3 КЛАПАНОМ
4	КОЛЛЕКТОР С 4 КЛАПАНОМ
5	КОЛЛЕКТОР С 5 КЛАПАНОМ

### СПЕЦИФИКАЦИИ ДВИГАТЕЛЯ

КОД ДЕТАЛИ	ПЕРЕКЛЮЧАТЕЛЬ	ОПИСАНИЕ
E	DPDT	22 ОБ./МИН, ЗАПОРНЫЙ КЛАПАН СО ВРЕМЕНЕМ ЗАКРЫТИЯ 0,7 СЕКУНД
EC	SPST	

### КОЛПАЧКИ ИЛИ ВЫПУСКНЫЕ ФИТИНГИ

КОД ДЕТАЛИ	ОПИСАНИЕ
3	РЕЗЬБА ТРУБЫ 3/4"
4	РЕЗЬБА ТРУБЫ 1"
Q	БЫСТРОЕ ПОДКЛЮЧЕНИЕ
F	ФЛАНЕЦ СЕРИИ 50



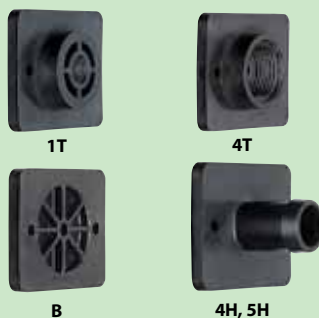
### СПЕЦИФИКАЦИИ МАТЕРИАЛА ШАРОВОГО КЛАПАНА

КОД ДЕТАЛИ	ОПИСАНИЕ
ОТСУТСТВУЕТ	ШАРОВОЙ КЛАПАН ИЗ ПОЛИПРОПИЛЕНА
S	ШАР ИЗ НЕРЖАВЕЮЩЕЙ СТАЛИ

### ЛЕВО-/ПРАВСТОРОНИЕ ФИТИНГИ для ВПУСКНОГО ОТВЕРСТИЯ

КОД ДЕТАЛИ	ОПИСАНИЕ
4T	РЕЗЬБА ТРУБЫ 1"
4H	ЗАУСЕНИЧНЫЙ ШЛАНГ 1"
5H	ЗАУСЕНИЧНЫЙ ШЛАНГ 1 1/4"
B	ВПУСКНОЕ ОТВЕРСТИЕ ОТСУТСТВУЕТ
1T	МАНОМЕТР С РЕЗЬБОЙ 1/4"

**Примечание:** с левой и с правой стороны имеются отверстия, направленные к смотрящему (вид спереди).



### СОЕДИНИТЕЛИ ПРОВОДКИ

ОПРЕДЕЛЕННЫЙ ВИД ЭЛЕКТРИЧЕСКОГО СОЕДИНЕНИЯ И ВЫВОДЫ. ЕСЛИ СОЕДИНИТЕЛЬ НЕ ТРЕБУЕТСЯ, ОСТАВЬТЕ ЭТИ ПОЛЯ ПУСТЫМИ.

Информацию об электрических разъемах и кодах см. на стр. 117.

### КАБЕЛИ ДВИГАТЕЛЯ

КОД ДЕТАЛИ	ОПИСАНИЕ
C	С ПОЛОЖИТЕЛЬНЫМ ПЕРЕКЛЮЧАТЕЛЕМ С КАБЕЛЕМ ДЛИНОЙ 0,5 МЕТРОВ
CN	С ОТРИЦАТЕЛЬНЫМ ПЕРЕКЛЮЧАТЕЛЕМ С КАБЕЛЕМ ДЛИНОЙ 0,5 МЕТРОВ
* C03	С ПОЛОЖИТЕЛЬНЫМ ПЕРЕКЛЮЧАТЕЛЕМ С КАБЕЛЕМ ДЛИНОЙ 0,3 МЕТРОВ
* CN03	С ОТРИЦАТЕЛЬНЫМ ПЕРЕКЛЮЧАТЕЛЕМ С КАБЕЛЕМ ДЛИНОЙ 0,3 МЕТРОВ
* C15	С ПОЛОЖИТЕЛЬНЫМ ПЕРЕКЛЮЧАТЕЛЕМ С КАБЕЛЕМ ДЛИНОЙ 1,5 МЕТРОВ
* CN15	С ОТРИЦАТЕЛЬНЫМ ПЕРЕКЛЮЧАТЕЛЕМ С КАБЕЛЕМ ДЛИНОЙ 1,5 МЕТРОВ
* C60	С ПОЛОЖИТЕЛЬНЫМ ПЕРЕКЛЮЧАТЕЛЕМ С КАБЕЛЕМ ДЛИНОЙ 6,0 МЕТРОВ
* CN60	С ОТРИЦАТЕЛЬНЫМ ПЕРЕКЛЮЧАТЕЛЕМ С КАБЕЛЕМ ДЛИНОЙ 6,0 МЕТРОВ
D	С ПОЛОЖИТЕЛЬНЫМ ПЕРЕКЛЮЧАТЕЛЕМ С СОЕДИНИТЕЛЕМ DIN
DN	С ОТРИЦАТЕЛЬНЫМ ПЕРЕКЛЮЧАТЕЛЕМ С СОЕДИНИТЕЛЕМ DIN

Элементы, отмеченные звездочкой "\*", изготавливаются под заказ. Для заказа и получения дополнительной информации обратитесь в местное торговое представительство.

**Примечание:** кабели DIN заказываются отдельно. Подробнее о кабелях DIN см. на стр. 78.

### КОМПЛЕКТЫ ДЛЯ РЕМОНТА

AB344AE-KIT

### НЕОБХОДИМЫЕ ВПУСКНЫЕ/ВЫПУСКНЫЕ СОЕДИНЕНИЯ

- **3, 4:** при заказе коллектора серии 440 в заказ будут включены впускные/выпускные соединения. Дополнительные соединения для клапана не требуются.
- **F:** при заказе выпускных соединений клапана типа F (фланец) будут доступны только выходные отверстия в виде фланцевых фитингов серии 50 (заказываются отдельно). Для каждого клапана коллектора требуется один зажим серии 50 и фланцевый фитинг. Подробнее о фланцевых фитингах см. на стр. 114–115. Впускные отверстия будут представлены стандартными соединениями 440, как описано в заказе.
- **Q:** при заказе выпускных фитингов клапана типа быстрого подключения будут доступны только выходные отверстия в виде фитингов быстрого подключения (заказываются отдельно). Для каждого клапана коллектора требуется один заусенечный шланг быстрого подключения 45229. Подробнее о заусенечном шланге быстрого подключения см. на стр. 116. Впускные отверстия будут представлены стандартными соединениями 440, как описано в заказе.

**Примечание:** при сочетании и соответствии фланцевых фитингов возможны многие другие конфигурации клапана.



# DirectoValve® Запорный коллектор серии 450

Коллекторы 450BEC применяются для двигателей серии E или EC с кабелем или электрическим соединением DIN. Дополнительную информацию о двигателях DirectoValve см. на стр. 78.

## Характеристики:

- 22 об./мин, время полного закрытия 0,7 секунд.
- Также доступен в двухходовой версии и версии отсечения потока. Регулирующие клапаны давления могут быть встроенными.
- Гибкие впускные/выпускные соединения позволяют быстрое простое подключение к системе водопровода любое количество клапанов, необходимых для распылителя.
- Стержень из нержавеющей стали и дополнительный шаровой клапан из полипропилена или нержавеющей стали.
- Максимальное давление 14 бар (200 PSI).
- Расход двухходового клапана 450BEC составляет 32 гал/мин (121 л/мин) при перепаде давления 5 ФУНТ/КВ. ДЮЙМ (0,34 бар), 45 гал/мин (170 л/мин) при перепаде давления 10 фунт/кв. дюйм (0,69 бар).
- Детали, контактирующие с водой, изготавливаются из нейлона, Teflon®, полипропилена и Viton®.



**Клапан 451BEC-2F-C**  
(вид сзади)



(вид спереди)



**Коллектор 453BEC-2N3-C**  
(вид сзади)



(вид спереди)



Пример номера детали клапана:

(B) 453 ВЕС-2FS-CN15AB

### РЕЗЬБА ВЫХОДНОГО ОТВЕРСТИЯ

КОД ДЕТАЛИ	ОПИСАНИЕ
ОТСУТСТВУЕТ	ВСЯ РЕЗЬБА NPT (ПРИ НАЛИЧИИ)
(B)	ВСЯ РЕЗЬБА BSPT (ПРИ НАЛИЧИИ)

### СПЕЦИФИКАЦИЯ МОДЕЛИ

КОД ДЕТАЛИ	ОПИСАНИЕ
45	КОЛЛЕКТОР 450

### РАЗМЕРЫ КОЛЛЕКТОРОВ

КОД ДЕТАЛИ	ОПИСАНИЕ
1	КОЛЛЕКТОР С 1 КЛАПАНОМ
2	КОЛЛЕКТОР С 2 КЛАПАНОМ
3	КОЛЛЕКТОР С 3 КЛАПАНОМ
4	КОЛЛЕКТОР С 4 КЛАПАНОМ
5	КОЛЛЕКТОР С 5 КЛАПАНОМ

### СПЕЦИФИКАЦИИ ДВИГАТЕЛЯ

КОД ДЕТАЛИ	ПЕРЕКЛЮЧАТЕЛЬ	ОПИСАНИЕ
E	DPDT	22 ОБ./МИН, ЗАПОРНЫЙ КЛАПАН СО ВРЕМЕНЕМ ЗАКРЫТИЯ 0,7 СЕКУНД
EC	SPST	

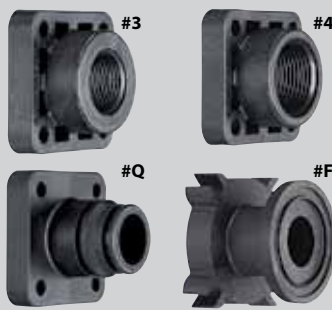
### ТИПЫ КЛАПАНОВ

КОД ДЕТАЛИ	ОПИСАНИЕ
2	ДВУХПОРТОВЫЙ КЛАПАН
2N	2-ХОДОВОЙ КЛАПАН, УЗКИЙ

Примечание: в коллекторе 450 нет клапана трехпортового типа.

### КОЛПАЧКИ ИЛИ ВЫПУСКНЫЕ ФИТИНГИ

КОД ДЕТАЛИ	ОПИСАНИЕ
3	РЕЗЬБА ТРУБЫ 3/4"
4	РЕЗЬБА ТРУБЫ 1"
Q	БЫСТРОЕ ПОДКЛЮЧЕНИЕ
F	ФЛАНЕЦ СЕРИИ 50



### СОЕДИНИТЕЛИ ПРОВОДКИ

ОПРЕДЕЛЕННЫЙ ВИД ЭЛЕКТРИЧЕСКОГО СОЕДИНЕНИЯ И ВЫВОДЫ. ЕСЛИ СОЕДИНИТЕЛЬ НЕ ТРЕБУЕТСЯ, ОСТАВЬТЕ ЭТИ ПОЛЯ ПУСТЫМИ.

Информацию об электрических разъемах и кодах см. на стр. 117.

### КАБЕЛИ ДВИГАТЕЛЯ

КОД ДЕТАЛИ	ОПИСАНИЕ
C	С ПОЛОЖИТЕЛЬНЫМ ПЕРЕКЛЮЧАТЕЛЕМ С КАБЕЛЕМ ДЛИНОЙ 0,5 МЕТРОВ
CN	С ОТРИЦАТЕЛЬНЫМ ПЕРЕКЛЮЧАТЕЛЕМ С КАБЕЛЕМ ДЛИНОЙ 0,5 МЕТРОВ
* C03	С ПОЛОЖИТЕЛЬНЫМ ПЕРЕКЛЮЧАТЕЛЕМ С КАБЕЛЕМ ДЛИНОЙ 0,3 МЕТРОВ
* CN03	С ОТРИЦАТЕЛЬНЫМ ПЕРЕКЛЮЧАТЕЛЕМ С КАБЕЛЕМ ДЛИНОЙ 0,3 МЕТРОВ
* C15	С ПОЛОЖИТЕЛЬНЫМ ПЕРЕКЛЮЧАТЕЛЕМ С КАБЕЛЕМ ДЛИНОЙ 1,5 МЕТРОВ
* CN15	С ОТРИЦАТЕЛЬНЫМ ПЕРЕКЛЮЧАТЕЛЕМ С КАБЕЛЕМ ДЛИНОЙ 1,5 МЕТРОВ
* C60	С ПОЛОЖИТЕЛЬНЫМ ПЕРЕКЛЮЧАТЕЛЕМ С КАБЕЛЕМ ДЛИНОЙ 6,0 МЕТРОВ
* CN60	С ОТРИЦАТЕЛЬНЫМ ПЕРЕКЛЮЧАТЕЛЕМ С КАБЕЛЕМ ДЛИНОЙ 6,0 МЕТРОВ
D	С ПОЛОЖИТЕЛЬНЫМ ПЕРЕКЛЮЧАТЕЛЕМ С СОЕДИНИТЕЛЕМ DIN
DN	С ОТРИЦАТЕЛЬНЫМ ПЕРЕКЛЮЧАТЕЛЕМ С СОЕДИНИТЕЛЕМ DIN

Элементы, отмеченные звездочкой "\*", изготавливаются под заказ. Для заказа и получения дополнительной информации обратитесь в местное торговое представительство.

Примечание: кабели DIN заказываются отдельно. Подробнее о кабелях DIN см. на стр. 78.

### НЕОБХОДИМЫЕ ВПУСКНЫЕ/ВЫПУСКНЫЕ СОЕДИНЕНИЯ ВПУСКНЫЕ/ВЫПУСКНЫЕ ФИТИНГИ ЗАКАЗЫВАЮТСЯ ОТДЕЛЬНО

- **3, 4:** при заказе выпускных соединений для клапана с резьбой NPT или BSPT 3/4" (3) или 1 дюйм (4), клапан будет укомплектован по завершении заказа. Впускные отверстия в виде фланцевых фитингов серии 75 заказываются отдельно. Для сборки коллектора требуется два зажима серии 75 и два фитинга. Подробнее о фланцевых фитингах см. на стр. 114–115.
- **F:** при заказе соединений для клапана типа F (фланец) впускные/выпускные фитинги заказываются отдельно. Для выпускного отверстия каждого клапана требуется один зажим серии 50 и фланцевый фитинг. Для впускных отверстий сборки коллектора требуется два зажима серии 75 и два фланцевых фитинга. Подробнее о фланцевых фитингах см. на стр. 102–103.
- **Q:** при заказе выпускных фитингов клапана типа QC (быстрое подключение) будут доступны только выходные отверстия в виде фитингов QC (заказываются отдельно). Для каждого клапана коллектора требуется один заусенечный шланг для быстрого подключения 45229. Подробнее о заусенечных шлангах быстрого подключения см. на стр. 116. Впускные отверстия будут представлены стандартными соединениями 440, как описано в заказе.

Примечание: при сочетании и соответствии фланцевых фитингов возможны многие другие конфигурации клапана.

### СПЕЦИФИКАЦИИ МАТЕРИАЛА ШАРОВОГО КЛАПАНА

КОД ДЕТАЛИ	ОПИСАНИЕ
ОТСУТСТВУЕТ	ШАРОВОЙ КЛАПАН ИЗ ПОЛИПРОПИЛЕНА
S	ШАР ИЗ НЕРЖАВЕЮЩЕЙ СТАЛИ

### КОМПЛЕКТЫ ДЛЯ РЕМОНТА

AB344AE-KIT





# DirectoValve®

Распределитель серии 450 с отсеканием потока

Клапаны отсекания потока 450FB позволяют снизить давление в линии штанги до уровня резервуара при нахождении клапана в положении Выкл.

Применяется для двигателей серии Е или ЕС с кабелем или электрическим соединением DIN. Дополнительную информацию о двигателях DirectoValve см. на стр. 78.

## Характеристики:

- 22 об./мин, время полного закрытия 0,7 секунд.
- С выбором резьбовых QC (быстрое Соединение) штуцеров для шланга или фланцевых фитингов серии 50, 450FB коллекторы позволяют быструю, простую установку для такого количества клапанов, которое необходимо для вашего распылителя.
- На выбор полипропиленовый или нержавеющей стальной шар и нержавеющей стальной шток.
- Расход составляет 32 гал/мин (120 л/мин) при перепаде давления 5 фунт/кв. дюйм (0,34 бар), 45 гал/мин (170 л/мин) при перепаде давления 10 фунт/кв. дюйм (0,69 бар).
- Максимальное рабочее давление 200 фунт/кв. дюйм (14 бар).
- Клапан 450 серии также доступен в двухходовой версии. Для получения более подробной информации см. стр. 100.



**Коллектор  
453BEC-3FB4-C**  
(вид сзади)



(вид спереди)



Пример номера детали клапана:

(B)453BEC-3FBFS-CN15AB

### РЕЗЬБА ВЫХОДНОГО ОТВЕРСТИЯ

КОД ДЕТАЛИ	ОПИСАНИЕ
ОТСУТСТВУЕТ	ВСЯ РЕЗЬБА NPT (ПРИ НАЛИЧИИ)
(B)	ВСЯ РЕЗЬБА BSPT (ПРИ НАЛИЧИИ)

### СПЕЦИФИКАЦИЯ МОДЕЛИ

КОД ДЕТАЛИ	ОПИСАНИЕ
45	КОЛЛЕКТОР 450

### РАЗМЕРЫ КОЛЛЕКТОРОВ

КОД ДЕТАЛИ	ОПИСАНИЕ
1	КОЛЛЕКТОР С 1 КЛАПАНОМ
2	КОЛЛЕКТОР С 2 КЛАПАНОМ
3	КОЛЛЕКТОР С 3 КЛАПАНОМ
4	КОЛЛЕКТОР С 4 КЛАПАНОМ
5	КОЛЛЕКТОР С 5 КЛАПАНОМ

### СПЕЦИФИКАЦИИ ДВИГАТЕЛЯ

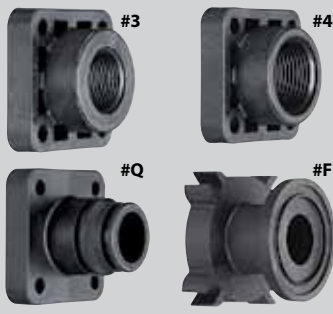
КОД ДЕТАЛИ	ПЕРЕКЛЮЧАТЕЛЬ	ОПИСАНИЕ
E	DPDT	22 ОБ./МИН, ЗАПОРНЫЙ КЛАПАН СО ВРЕМЕНЕМ ЗАКРЫТИЯ 0,7 СЕКУНД
EC	SPST	

### ТИПЫ КЛАПАНОВ

КОД ДЕТАЛИ	ОПИСАНИЕ
3FB	ОБРАТНЫЙ ПОТОК

### КОЛПАЧКИ ИЛИ ВЫПУСКНЫЕ ФИТИНГИ

КОД ДЕТАЛИ	ОПИСАНИЕ
3	РЕЗЬБА ТРУБЫ 3/4"
4	РЕЗЬБА ТРУБЫ 1"
Q	БЫСТРОЕ ПОДКЛЮЧЕНИЕ
F	ФЛАНЕЦ СЕРИИ 50



### СОЕДИНИТЕЛИ ПРОВОДКИ

ОПРЕДЕЛЕННЫЙ ВИД ЭЛЕКТРИЧЕСКОГО СОЕДИНЕНИЯ И ВЫВОДЫ. ЕСЛИ СОЕДИНИТЕЛЬ НЕ ТРЕБУЕТСЯ, ОСТАВЬТЕ ЭТИ ПОЛЯ ПУСТЫМИ.  
Информацию об электрических разъемах и кодах см. на стр. 117.

### КАБЕЛИ ДВИГАТЕЛЯ

КОД ДЕТАЛИ	ОПИСАНИЕ
C	С ПОЛОЖИТЕЛЬНЫМ ПЕРЕКЛЮЧАТЕЛЕМ С КАБЕЛЕМ ДЛИНОЙ 0,5 МЕТРОВ
CN	С ОТРИЦАТЕЛЬНЫМ ПЕРЕКЛЮЧАТЕЛЕМ С КАБЕЛЕМ ДЛИНОЙ 0,5 МЕТРОВ
* C03	С ПОЛОЖИТЕЛЬНЫМ ПЕРЕКЛЮЧАТЕЛЕМ С КАБЕЛЕМ ДЛИНОЙ 0,3 МЕТРОВ
* CN03	С ОТРИЦАТЕЛЬНЫМ ПЕРЕКЛЮЧАТЕЛЕМ С КАБЕЛЕМ ДЛИНОЙ 0,3 МЕТРОВ
* C15	С ПОЛОЖИТЕЛЬНЫМ ПЕРЕКЛЮЧАТЕЛЕМ С КАБЕЛЕМ ДЛИНОЙ 1,5 МЕТРОВ
* CN15	С ОТРИЦАТЕЛЬНЫМ ПЕРЕКЛЮЧАТЕЛЕМ С КАБЕЛЕМ ДЛИНОЙ 1,5 МЕТРОВ
* C60	С ПОЛОЖИТЕЛЬНЫМ ПЕРЕКЛЮЧАТЕЛЕМ С КАБЕЛЕМ ДЛИНОЙ 6,0 МЕТРОВ
* CN60	С ОТРИЦАТЕЛЬНЫМ ПЕРЕКЛЮЧАТЕЛЕМ С КАБЕЛЕМ ДЛИНОЙ 6,0 МЕТРОВ
D	С ПОЛОЖИТЕЛЬНЫМ ПЕРЕКЛЮЧАТЕЛЕМ С СОЕДИНИТЕЛЕМ DIN
DN	С ОТРИЦАТЕЛЬНЫМ ПЕРЕКЛЮЧАТЕЛЕМ С СОЕДИНИТЕЛЕМ DIN

Элементы, отмеченные звездочкой "\*", изготавливаются под заказ. Для заказа и получения дополнительной информации обратитесь в местное торговое представительство.

**Примечание:** кабели DIN заказываются отдельно. Подробнее о кабелях DIN см. на стр. 78.

### СПЕЦИФИКАЦИИ МАТЕРИАЛА ШАРОВОГО КЛАПАНА

КОД ДЕТАЛИ	ОПИСАНИЕ
ОТСУТСТВУЕТ	ШАРОВОЙ КЛАПАН ИЗ ПОЛИПРОПИЛЕНА
S	ШАР ИЗ НЕРЖАВЕЮЩЕЙ СТАЛИ

### КОМПЛЕКТЫ ДЛЯ РЕМОНТА

AB344AE-KIT

### НЕОБХОДИМЫЕ ВПУСКНЫЕ/ВЫПУСКНЫЕ СОЕДИНЕНИЯ ВПУСКНЫЕ/ВЫПУСКНЫЕ ФИТИНГИ ЗАКАЗЫВАЮТСЯ ОТДЕЛЬНО

- **3, 4:** При размещении заказа на резьбовые соединения 3/4" (3) или 1" (4) NPT или BSPT, соединение отверстия клапана будет завершено в процессе заказа.
  - Для входных отверстий потребуются два фланцевых фитинга серии 75 и две крепёжные детали серии 75. Для отверстий противотока потребуются два фитинга быстрого соединения Quick Connect 45529.\*
- **F:** Для версий с фланцевым фитингом потребуются одна одинарная крепёжная деталь серии 50 и фланцевый фитинг серии 50 на каждый выход клапана.
  - Для входных отверстий потребуются два фланцевых фитинга серии 75 и две крепёжные детали серии 75. Для отверстий противотока потребуются два фитинга быстрого соединения Quick Connect 45529.\*
- **Q:** Для версий Quick Connect на каждый выход клапана потребуются один фитинг 45529 QC со штуцером для шланга.
  - Для входных отверстий потребуются два фланцевых фитинга серии 75 и две крепёжные детали серии 75. Для отверстий противотока потребуются два фитинга быстрого соединения Quick Connect 45529.\*

\*Что касается опций фланцевых фитингов, и фитинга быстрого соединения Quick Connect, см. страницы 114–116.  
**Примечание:** при сочетании и соответствии фланцевых фитингов возможны многие другие конфигурации клапана.



# DirectoValve® Двухпортовый коллектор серии 460

Компактная конструкция распределителя 460BEC с шаровыми клапанами обеспечивает надежную работу при большом диапазоне рабочего давления. Доступен с двигателями серии E или EC с кабельным или электрическим соединением DIN. Более подробная информация по двигателям DirectoValve представлена на стр. 78.

## Характеристики:

- 22 об./мин, время полного закрытия 0,7 секунд.
- Благодаря выбору резьбовых (быстроразъемных) штуцеров QC для шланга или фланцевых фитингов серии 50 для выпускных соединений распределитель 460BEC позволяет осуществлять быстрое простое подключение клапанов в необходимом для вашего распылителя количестве.
- Стержень и шар из нержавеющей стали.
- Расход: 25 гал/мин (94 л/мин) при перепаде давления 5 фунт/кв. дюйм (0,34 бар), 35 гал/мин (132 л/мин) при перепаде давления 10 фунт/кв. дюйм (0,69 бар).
- Максимальное давление 20 бар (300 PSI).
- Клапан серии 460BEC также имеется в трехпортовой версии и версии обратного потока. Дополнительную информацию о трехпортовых версиях 460B 3C и 3E см. на стр. 106, а о версии обратного потока 460FB—на стр. 108.



(вид спереди)



**Клапан 461BEC-2F-C**  
(вид сзади)



**Коллектор 463BEC-2F-C**  
(вид сзади)



(вид спереди)



Пример номера детали клапана:

(B)463BEC-2F-CN15AB

### РЕЗЬБА ВЫХОДНОГО ОТВЕРСТИЯ

КОД ДЕТАЛИ	ОПИСАНИЕ
ОТСУТСТВУЕТ	ВСЕЯ РЕЗЬБА NPT (ПРИ НАЛИЧИИ)
(B)	ВСЯ РЕЗЬБА BSPT (ПРИ НАЛИЧИИ)

### СПЕЦИФИКАЦИЯ МОДЕЛИ

КОД ДЕТАЛИ	ОПИСАНИЕ
46	КОЛЛЕКТОР 460

### РАЗМЕРЫ КОЛЛЕКТОРОВ

КОД ДЕТАЛИ	ОПИСАНИЕ
1	КОЛЛЕКТОР С 1 КЛАПАНОМ
2	КОЛЛЕКТОР С 2 КЛАПАНОМ
3	КОЛЛЕКТОР С 3 КЛАПАНОМ
4	КОЛЛЕКТОР С 4 КЛАПАНОМ
5	КОЛЛЕКТОР С 5 КЛАПАНОМ

### СПЕЦИФИКАЦИИ ДВИГАТЕЛЯ

КОД ДЕТАЛИ	ПЕРЕКЛЮЧАТЕЛЬ	ОПИСАНИЕ
E	DPDT	22 ОБ./МИН, ЗАПОРНЫЙ КЛАПАН СО ВРЕМЕНЕМ ЗАКРЫТИЯ 0,7 СЕКУНД
EC	SPST	

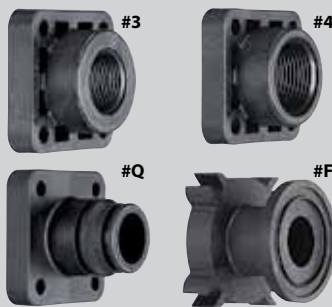
### ТИПЫ КЛАПАНОВ

КОД ДЕТАЛИ	ОПИСАНИЕ
2	ДВУХПОРТОВЫЙ КЛАПАН

Подробнее о трехпортовом клапане см. на стр. 107.

### КОЛПАЧКИ ИЛИ ВЫПУСКНЫЕ ФИТИНГИ

КОД ДЕТАЛИ	ОПИСАНИЕ
3	РЕЗЬБА ТРУБЫ 3/4"
4	РЕЗЬБА ТРУБЫ 1"
Q	БЫСТРОЕ ПОДКЛЮЧЕНИЕ
F	ФЛАНЕЦ СЕРИИ 50



### СОЕДИНИТЕЛИ ПРОВОДКИ

ОПРЕДЕЛЕННЫЙ ВИД ЭЛЕКТРИЧЕСКОГО СОЕДИНЕНИЯ И ВЫВОДЫ. ЕСЛИ СОЕДИНИТЕЛЬ НЕ ТРЕБУЕТСЯ, ОСТАВЬТЕ ЭТИ ПОЛЯ ПУСТЫМИ.

Информацию об электрических разьемах и кодах см. на стр. 117.

### КАБЕЛИ ДВИГАТЕЛЯ

КОД ДЕТАЛИ	ОПИСАНИЕ
C	С ПОЛОЖИТЕЛЬНЫМ ПЕРЕКЛЮЧАТЕЛЕМ С КАБЕЛЕМ ДЛИНОЙ 0,5 МЕТРОВ
CN	С ОТРИЦАТЕЛЬНЫМ ПЕРЕКЛЮЧАТЕЛЕМ С КАБЕЛЕМ ДЛИНОЙ 0,5 МЕТРОВ
* C03	С ПОЛОЖИТЕЛЬНЫМ ПЕРЕКЛЮЧАТЕЛЕМ С КАБЕЛЕМ ДЛИНОЙ 0,3 МЕТРОВ
* CN03	С ОТРИЦАТЕЛЬНЫМ ПЕРЕКЛЮЧАТЕЛЕМ С КАБЕЛЕМ ДЛИНОЙ 0,3 МЕТРОВ
* C15	С ПОЛОЖИТЕЛЬНЫМ ПЕРЕКЛЮЧАТЕЛЕМ С КАБЕЛЕМ ДЛИНОЙ 1,5 МЕТРОВ
* CN15	С ОТРИЦАТЕЛЬНЫМ ПЕРЕКЛЮЧАТЕЛЕМ С КАБЕЛЕМ ДЛИНОЙ 1,5 МЕТРОВ
* C60	С ПОЛОЖИТЕЛЬНЫМ ПЕРЕКЛЮЧАТЕЛЕМ С КАБЕЛЕМ ДЛИНОЙ 6,0 МЕТРОВ
* CN60	С ОТРИЦАТЕЛЬНЫМ ПЕРЕКЛЮЧАТЕЛЕМ С КАБЕЛЕМ ДЛИНОЙ 6,0 МЕТРОВ
D	С ПОЛОЖИТЕЛЬНЫМ ПЕРЕКЛЮЧАТЕЛЕМ С СОЕДИНИТЕЛЕМ DIN
DN	С ОТРИЦАТЕЛЬНЫМ ПЕРЕКЛЮЧАТЕЛЕМ С СОЕДИНИТЕЛЕМ DIN

Элементы, отмеченные звездочкой "\*", изготавливаются под заказ. Для заказа и получения дополнительной информации обратитесь в местное торговое представительство.

**Примечание:** кабели DIN заказываются отдельно. Подробнее о кабелях DIN см. на стр. 78.

### НЕОБХОДИМЫЕ ВПУСКНЫЕ/ВЫПУСКНЫЕ СОЕДИНЕНИЯ ВПУСКНЫЕ/ВЫПУСКНЫЕ ФИТИНГИ ЗАКАЗЫВАЮТСЯ ОТДЕЛЬНО

- **3, 4:** при заказе выпускных соединений для клапана с резьбой NPT или BSPT 3/4" (3) или 1" (4) клапан будет укомплектован по завершении заказа. Впускные отверстия с резьбой в виде фланцевых фитингов серии 50 заказываются отдельно. Для сборки коллектора требуется два одинарных зажима серии 50 и два фитинга. Подробнее о фланцевых фитингах см. на стр. 114–115.
- **F:** Для фланцевых фитингов каждого клапана требуется один одинарный зажим серии 50 и фланцевый фитинг. Для впускных отверстий сборки коллектора требуется два одинарных зажима серии 50 и два фланцевых фитинга. Подробнее о фланцевых фитингах см. на стр. 114–115.
- **Q:** при заказе фитингов клапана типа заусенечного шланга быстрого подключения. Для выходного отверстия каждого клапана требуется один штуцер для шланга быстрого подключения 45529. Входные отверстия 460—это стандартные фланцы серии 50. Можно заказать любые два фитинга серии 50 и зажима. Для впускных отверстий быстрого подключения требуется по два фланцевых адаптера CP46029-PP, одинарных зажима серии 50 и заусенечного шланга быстрого подключения 45529 для одной сборки коллектора. Подробнее о фитинге быстрого подключения см. на стр. 116.

**Примечание:** при сочетании и соответствии фланцевых фитингов возможны многие другие конфигурации клапана.

### КОМПЛЕКТЫ ДЛЯ РЕМОНТА

AB460-KIT





# DirectoValve® Трехпортовый коллектор серии 460

Коллектор с шаровым клапаном 460BEC обеспечивает длительную надежную работу. Применяется для двигателей серии E или EC с кабелем или электрическим соединением DIN. Дополнительную информацию о двигателях DirectoValve см. на стр. 78.

## Характеристики:

- 22 об./мин, время полного закрытия 0,7 секунд.
- Серия С имеет цветокодировку VisiFlo®, которую можно использовать для сопоставления нескольких наконечников.
- У версии E имеется одна настройка.
- Коллектор 460BEC с резьбой, заусеничным шлангом быстрого подключения или выпускными соединениями фланцевого фитинга серии 50 предназначен для быстрого простого подключения к системе водопровода любого количества клапанов, необходимого для распылителя.
- Стержень и шар из нержавеющей стали.
- Расход: 25 гал/мин (94 л/мин) при перепаде давления 5 фунт/кв. дюйм (0,34 бар), 35 гал/мин (132 л/мин) при перепаде давления 10 фунт/кв. дюйм (0,69 бар).
- Максимальное давление 20 бар (300 PSI).
- Клапан серии 460BEC также имеется в двухпортовой версии и версии обратного потока. Дополнительную информацию о двухпортовых версиях 460BEC см. на стр. 104, а о версии обратного потока—на стр. 108.

Клапан 461BEC-3EF-C  
(вид сзади)



Клапан 461BEC-3CF-C  
(вид сзади)



Коллектор  
463BEC-3CF-C  
(вид сзади)



Коллектор  
463BEC-3EF-C  
(вид сзади)



(вид спереди)



Пример номера детали клапана:

(B) 463 ВЕС – 3СF – CN15 АВ

### РЕЗЬБА ВЫХОДНОГО ОТВЕРСТИЯ

КОД ДЕТАЛИ	ОПИСАНИЕ
ОТСУТСТВУЕТ	ВСЕЯ РЕЗЬБА NPT (ПРИ НАЛИЧИИ)
(B)	ВСЯ РЕЗЬБА BSPT (ПРИ НАЛИЧИИ)

### СПЕЦИФИКАЦИЯ МОДЕЛИ

КОД ДЕТАЛИ	ОПИСАНИЕ
46	КОЛЛЕКТОР 460

### РАЗМЕРЫ КОЛЛЕКТОРОВ

КОД ДЕТАЛИ	ОПИСАНИЕ
1	КОЛЛЕКТОР С 1 КЛАПАНОМ
2	КОЛЛЕКТОР С 2 КЛАПАНОМ
3	КОЛЛЕКТОР С 3 КЛАПАНОМ
4	КОЛЛЕКТОР С 4 КЛАПАНОМ
5	КОЛЛЕКТОР С 5 КЛАПАНОМ

### СПЕЦИФИКАЦИИ ДВИГАТЕЛЯ

КОД ДЕТАЛИ	ПЕРЕКЛЮЧАТЕЛЬ	ОПИСАНИЕ
E	DPDT	22 ОБ./МИН, ЗАПОРНЫЙ КЛАПАН СО ВРЕМЕНЕМ ЗАКРЫТИЯ 0,7 СЕКУНД
EC	SPST	

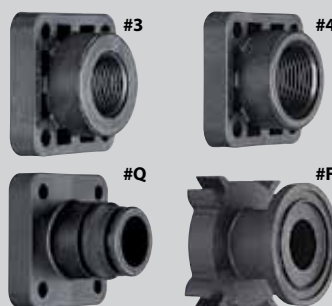
### ТИПЫ КЛАПАНОВ

КОД ДЕТАЛИ	ОПИСАНИЕ
3С	КЛАПАН С 3-Я ВЫХОДАМИ
3Е	

Для более подробной информации о клапане с 2-я выходами, смотри страницу 105.

### КОЛПАЧКИ ИЛИ ВЫПУСКНЫЕ ФИТИНГИ

КОД ДЕТАЛИ	ОПИСАНИЕ
3	РЕЗЬБА ТРУБЫ 3/4"
4	РЕЗЬБА ТРУБЫ 1"
Q	БЫСТРОЕ ПОДКЛЮЧЕНИЕ
F	ФЛАНЕЦ СЕРИИ 50



### СОЕДИНИТЕЛИ ПРОВОДКИ

ОПРЕДЕЛЕННЫЙ ВИД ЭЛЕКТРИЧЕСКОГО СОЕДИНЕНИЯ И ВЫВОДЫ. ЕСЛИ СОЕДИНИТЕЛЬ НЕ ТРЕБУЕТСЯ, ОСТАВЬТЕ ЭТИ ПОЛЯ ПУСТЫМИ.

Информацию об электрических разьемах и кодах см. на стр. 117.

### КАБЕЛИ ДВИГАТЕЛЯ

КОД ДЕТАЛИ	ОПИСАНИЕ
C	С ПОЛОЖИТЕЛЬНЫМ ПЕРЕКЛЮЧАТЕЛЕМ С КАБЕЛЕМ ДЛИНОЙ 0,5 МЕТРОВ
CN	С ОТРИЦАТЕЛЬНЫМ ПЕРЕКЛЮЧАТЕЛЕМ С КАБЕЛЕМ ДЛИНОЙ 0,5 МЕТРОВ
* C03	С ПОЛОЖИТЕЛЬНЫМ ПЕРЕКЛЮЧАТЕЛЕМ С КАБЕЛЕМ ДЛИНОЙ 0,3 МЕТРОВ
* CN03	С ОТРИЦАТЕЛЬНЫМ ПЕРЕКЛЮЧАТЕЛЕМ С КАБЕЛЕМ ДЛИНОЙ 0,3 МЕТРОВ
* C15	С ПОЛОЖИТЕЛЬНЫМ ПЕРЕКЛЮЧАТЕЛЕМ С КАБЕЛЕМ ДЛИНОЙ 1,5 МЕТРОВ
* CN15	С ОТРИЦАТЕЛЬНЫМ ПЕРЕКЛЮЧАТЕЛЕМ С КАБЕЛЕМ ДЛИНОЙ 1,5 МЕТРОВ
* C60	С ПОЛОЖИТЕЛЬНЫМ ПЕРЕКЛЮЧАТЕЛЕМ С КАБЕЛЕМ ДЛИНОЙ 6,0 МЕТРОВ
* CN60	С ОТРИЦАТЕЛЬНЫМ ПЕРЕКЛЮЧАТЕЛЕМ С КАБЕЛЕМ ДЛИНОЙ 6,0 МЕТРОВ
D	С ПОЛОЖИТЕЛЬНЫМ ПЕРЕКЛЮЧАТЕЛЕМ С СОЕДИНИТЕЛЕМ DIN
DN	С ОТРИЦАТЕЛЬНЫМ ПЕРЕКЛЮЧАТЕЛЕМ С СОЕДИНИТЕЛЕМ DIN

Элементы, отмеченные звездочкой "\*", изготавливаются под заказ. Для заказа и получения дополнительной информации обратитесь в местное торговое представительство.

**Примечание:** кабели DIN заказываются отдельно. Подробнее о кабелях DIN см. на стр. 78.

### НЕОБХОДИМЫЕ ВПУСКНЫЕ/ВЫПУСКНЫЕ СОЕДИНЕНИЯ ВПУСКНЫЕ/ВЫПУСКНЫЕ ФИТИНГИ ЗАКАЗЫВАЮТСЯ ОТДЕЛЬНО

- **3, 4:** при заказе выпускных соединений для клапана с резьбой NPT или BSPT 3/4" (3) или 1" (4) клапан будет укомплектован по завершении заказа. Впускные отверстия с резьбой в виде фланцевых фитингов серии 50 заказываются отдельно. Для сборки коллектора требуется два двойных зажима серии 50 и четыре фланцевых фитинга. Подробнее о фланцевых фитингах см. на стр. 114–115.
- **F:** для фланцевых фитингов каждого клапана требуется один одинарный зажим серии 50 и фланцевый фитинг. Для впускных отверстий сборки коллектора требуется два двойных зажима серии 50 и четыре фланцевых фитинга. Подробнее о фланцевых фитингах см. на стр. 114–115.
- **Q:** при заказе фитингов клапана типа заусеничного шланга быстрого подключения. Для выходного отверстия каждого клапана требуется один заусеничный шланг быстрого подключения 45529. Входные отверстия 460—это стандартные фланцы серии 50. Можно заказать любые четыре фитинга серии 50 и два двойных зажима. Для впускных отверстий быстрого подключения требуется по четыре фланцевых адаптера CP46029-PP, одинарных зажима серии 50 и заусеничный шланг быстрого подключения 45529 для одной сборки коллектора. Дополнительную информацию о быстром подключении и фланце см. на стр. 114–116.

**Примечание:** при сочетании и соответствии фланцевых фитингов возможны многие другие конфигурации клапана.

### КОМПЛЕКТЫ ДЛЯ РЕМОНТА

AB460-KIT



# DirectoValve®

Распределитель серии 460 с отсеканием потока

Клапаны обратного слива 460FB позволяют сбросить давление из штанги обратно в резервуар когда клапан переключен в положение «выключен».

Применяется для двигателей серии E или EC с кабелем или электрическим соединением DIN. Дополнительную информацию о двигателях DirectoValve см. на стр. 78.

## Характеристики:

- 22 об./мин, время полного закрытия 0,7 секунд.
- С выбором резьбовых QC (быстрое Соединение) штуцеров для шланга или фланцевых фитингов серии 50, 460FB коллекторы позволяют быструю, простую установку для такого количества клапанов, которое необходимо для вашего распылителя.
- Нержавеющий стальной шар и шток.
- Расход составляет 24 гал/мин (91 л/мин) при перепаде давления 5 фунт/кв. дюйм (0,34 бар), 34 гал/мин (129 л/мин) при перепаде давления 10 фунт/кв. дюйм (0,69 бар).
- Максимальное рабочее давление 115 фунт/кв. дюйм (8 бар).
- Серия клапанов 460FB также доступна в двух- и трехходовой версиях. Дополнительная информация представлена на стр. 104 и 106.



Клапан 461BEC-3FB4-C  
(вид сзади)



(вид спереди)





Пример номера детали клапана:

(B) 463 ВЕС – 3 FBF – CN15 АВ

### РЕЗЬБА ВЫХОДНОГО ОТВЕРСТИЯ

КОД ДЕТАЛИ	ОПИСАНИЕ
ОТСУТСТВУЕТ	ВСЯ РЕЗЬБА NPT (ПРИ НАЛИЧИИ)
(B)	ВСЯ РЕЗЬБА BSPT (ПРИ НАЛИЧИИ)

### СПЕЦИФИКАЦИЯ МОДЕЛИ

КОД ДЕТАЛИ	ОПИСАНИЕ
46	КОЛЛЕКТОР 460

### РАЗМЕРЫ КОЛЛЕКТОРОВ

КОД ДЕТАЛИ	ОПИСАНИЕ
1	КОЛЛЕКТОР С 1 КЛАПАНОМ
2	КОЛЛЕКТОР С 2 КЛАПАНОМ
3	КОЛЛЕКТОР С 3 КЛАПАНОМ
4	КОЛЛЕКТОР С 4 КЛАПАНОМ
5	КОЛЛЕКТОР С 5 КЛАПАНОМ

### СПЕЦИФИКАЦИИ ДВИГАТЕЛЯ

КОД ДЕТАЛИ	ПЕРЕКЛЮЧАТЕЛЬ	ОПИСАНИЕ
E	DPDT	22 ОБ./МИН, ЗАПОРНЫЙ КЛАПАН СО ВРЕМЕНЕМ ЗАКРЫТИЯ 0,7 СЕКУНД
EC	SPST	

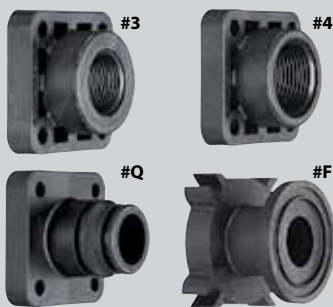
### ТИПЫ КЛАПАНОВ

КОД ДЕТАЛИ	ОПИСАНИЕ
3FB	ОБРАТНЫЙ ПОТОК

Подробнее о трехпортовом клапане см. на стр. 107.

### КОЛПАЧКИ ИЛИ ВЫПУСКНЫЕ ФИТИНГИ

КОД ДЕТАЛИ	ОПИСАНИЕ
3	РЕЗЬБА ТРУБЫ 3/4"
4	РЕЗЬБА ТРУБЫ 1"
Q	БЫСТРОЕ ПОДКЛЮЧЕНИЕ
F	ФЛАНЕЦ СЕРИИ 50



### СОЕДИНИТЕЛИ ПРОВОДКИ

ОПРЕДЕЛЕННЫЙ ВИД ЭЛЕКТРИЧЕСКОГО СОЕДИНЕНИЯ И ВЫВОДЫ. ЕСЛИ СОЕДИНИТЕЛЬ НЕ ТРЕБУЕТСЯ, ОСТАВЬТЕ ЭТИ ПОЛЯ ПУСТЫМИ.

Информацию об электрических разъемах и кодах см. на стр. 117.

### КАБЕЛИ ДВИГАТЕЛЯ

КОД ДЕТАЛИ	ОПИСАНИЕ
C	С ПОЛОЖИТЕЛЬНЫМ ПЕРЕКЛЮЧАТЕЛЕМ С КАБЕЛЕМ ДЛИНОЙ 0,5 МЕТРОВ
CN	С ОТРИЦАТЕЛЬНЫМ ПЕРЕКЛЮЧАТЕЛЕМ С КАБЕЛЕМ ДЛИНОЙ 0,5 МЕТРОВ
* C03	С ПОЛОЖИТЕЛЬНЫМ ПЕРЕКЛЮЧАТЕЛЕМ С КАБЕЛЕМ ДЛИНОЙ 0,3 МЕТРОВ
* CN03	С ОТРИЦАТЕЛЬНЫМ ПЕРЕКЛЮЧАТЕЛЕМ С КАБЕЛЕМ ДЛИНОЙ 0,3 МЕТРОВ
* C15	С ПОЛОЖИТЕЛЬНЫМ ПЕРЕКЛЮЧАТЕЛЕМ С КАБЕЛЕМ ДЛИНОЙ 1,5 МЕТРОВ
* CN15	С ОТРИЦАТЕЛЬНЫМ ПЕРЕКЛЮЧАТЕЛЕМ С КАБЕЛЕМ ДЛИНОЙ 1,5 МЕТРОВ
* C60	С ПОЛОЖИТЕЛЬНЫМ ПЕРЕКЛЮЧАТЕЛЕМ С КАБЕЛЕМ ДЛИНОЙ 6,0 МЕТРОВ
* CN60	С ОТРИЦАТЕЛЬНЫМ ПЕРЕКЛЮЧАТЕЛЕМ С КАБЕЛЕМ ДЛИНОЙ 6,0 МЕТРОВ
D	С ПОЛОЖИТЕЛЬНЫМ ПЕРЕКЛЮЧАТЕЛЕМ С СОЕДИНИТЕЛЕМ DIN
DN	С ОТРИЦАТЕЛЬНЫМ ПЕРЕКЛЮЧАТЕЛЕМ С СОЕДИНИТЕЛЕМ DIN

Элементы, отмеченные звездочкой "\*", изготавливаются под заказ. Для заказа и получения дополнительной информации обратитесь в местное торговое представительство.

**Примечание:** кабели DIN заказываются отдельно. Подробнее о кабелях DIN см. на стр. 78.

### НЕОБХОДИМЫЕ ВПУСКНЫЕ/ВЫПУСКНЫЕ СОЕДИНЕНИЯ ВПУСКНЫЕ/ВЫПУСКНЫЕ ФИТИНГИ ЗАКАЗЫВАЮТСЯ ОТДЕЛЬНО

- **3, 4:** При размещении заказа на резьбовые соединения 3/4" (3) или 1" (4) NPT или BSPT, соединение отверстия клапана будет завершено в процессе заказа.
  - Для входных отверстий потребуются два фланцевых фитинга серии 50 и две крепёжных детали серии 50. Для отверстий противотока потребуются два фитинга быстрого соединения Quick Connect 45529.\*
- **F:** Для версий с фланцевым фитингом потребуются одна одинарная крепёжная деталь серии 50 и фланцевый фитинг серии 50 на каждый выход клапана.
  - Для входных отверстий потребуются два фланцевых фитинга серии 50 и две крепёжных детали серии 50. Для отверстий противотока потребуются два фитинга быстрого соединения Quick Connect 45529.\*
- **Q:** Для версий Quick Connect на каждый выход клапана потребуется один фитинг 45529 QC со штуцером для шланга.
  - Для входных отверстий потребуются два фланцевых фитинга серии 50 и две крепёжных детали серии 50. Для отверстий противотока потребуются два фитинга быстрого соединения Quick Connect 45529.\*

\*Что касается опций фланцевых фитингов, и фитинга быстрого соединения Quick Connect, см. страницы 114–116.  
**Примечание:** при сочетании и соответствии фланцевых фитингов возможны многие другие конфигурации клапана.

### КОМПЛЕКТЫ ДЛЯ РЕМОНТА

AB460-KIT





# DirectoValve® Запорный коллектор серии 490

Управляющий клапан 490BEC DirectoValve обеспечивает высокую производительность и надежность. Клапан типа цапфы—это высокопрочный клапан для продолжительной работы. Этот клапан, оснащенный десятками конструкторских элементов, будет отличаться быстротой срабатывания и работать дольше, чем другие клапаны.

Применяется для двигателей серии E или EC с кабелем или электрическим соединением DIN.

## Характеристики:

- 25 об./мин, время полного закрытия 0,6 секунд. Дополнительную информацию о двигателях DirectoValve см. на стр. 78.
- Гибкие впускные/выпускные соединения фланцевого фитинга серии 50 позволяют для быстрого простого подключения к системе водопровода любого числа клапанов, необходимого для распылителя.
- Доступна только двухпортовая версия. Регулирующие клапаны давления могут быть встроенными.
- Уникальный нержавеющий стальной шар 316 сокращает количество материала, захватываемого клапаном. Это снижает вероятность коррозии шара, износ стали и увеличивает срок службы клапана.
- Расход: 100 гал/мин (379 л/мин) при перепаде давления 5 фунт/кв. дюйм (0,34 бар), 141 гал/мин (534 л/мин) при перепаде давления 10 фунт/кв. дюйм (0,69 бар).
- Максимальное давление 10 бар (150 PSI).
- Детали проточной части изготовлены из полипропилена, нержавеющей стали, углеродистого Teflon®, Viton® и Ryton®.
- Благодаря износостойкой углеродной прокладке из Teflon увеличивается срок службы и снижается вероятность протекания.
- Крепежные детали и монтажная опора изготавливаются из нержавеющей стали для защиты от коррозии, обеспечения прочности и простоты установки с помощью болта размером 8 мм.



Клапан 491BEC-C  
(вид сзади)



(вид спереди)



Клапан 493BEC-C  
(вид сзади)



(вид спереди)



Пример номера детали клапана:

# 493BEC-CN15AB

СПЕЦИФИКАЦИЯ МОДЕЛИ	
КОД ДЕТАЛИ	ОПИСАНИЕ
49	КОЛЛЕКТОР 490

РАЗМЕРЫ КОЛЛЕКТОРОВ	
КОД ДЕТАЛИ	ОПИСАНИЕ
1	КОЛЛЕКТОР С 1 КЛАПАНОМ
2	КОЛЛЕКТОР С 2 КЛАПАНОМ
3	КОЛЛЕКТОР С 3 КЛАПАНОМ
4	КОЛЛЕКТОР С 4 КЛАПАНОМ
5	КОЛЛЕКТОР С 5 КЛАПАНОМ



**НЕОБХОДИМЫЕ ВПУСКНЫЕ/ВЫПУСКНЫЕ СОЕДИНЕНИЯ**  
ВПУСКНЫЕ/ВЫПУСКНЫЕ ФИТИНГИ ЗАКАЗЫВАЮТСЯ ОТДЕЛЬНО

- **F:** для выпускных отверстий каждого клапана требуется один зажим серии 50 и фланцевый фитинг. Для впускных отверстий требуется два зажима серии 75 и два фланцевых фитинга. Подробнее о фланцевых фитингах см. на стр. 114–115.
- **Q:** фитинги клапана типа заусенечного шланга быстрого подключения обычно не используются из-за ограничений потока. Дополнительную информацию о фитингах быстрого подключения см. на стр. 116.

**Примечание:** при сочетании и соответствии фланцевых фитингов возможны многие другие конфигурации клапана.

КАБЕЛИ ДВИГАТЕЛЯ	
КОД ДЕТАЛИ	ОПИСАНИЕ
C	С ПОЛОЖИТЕЛЬНЫМ ПЕРЕКЛЮЧАТЕЛЕМ С КАБЕЛЕМ ДЛИНОЙ 0,5 МЕТРОВ
CN	С ОТРИЦАТЕЛЬНЫМ ПЕРЕКЛЮЧАТЕЛЕМ С КАБЕЛЕМ ДЛИНОЙ 0,5 МЕТРОВ
* C03	С ПОЛОЖИТЕЛЬНЫМ ПЕРЕКЛЮЧАТЕЛЕМ С КАБЕЛЕМ ДЛИНОЙ 0,3 МЕТРОВ
* CN03	С ОТРИЦАТЕЛЬНЫМ ПЕРЕКЛЮЧАТЕЛЕМ С КАБЕЛЕМ ДЛИНОЙ 0,3 МЕТРОВ
* C15	С ПОЛОЖИТЕЛЬНЫМ ПЕРЕКЛЮЧАТЕЛЕМ С КАБЕЛЕМ ДЛИНОЙ 1,5 МЕТРОВ
* CN15	С ОТРИЦАТЕЛЬНЫМ ПЕРЕКЛЮЧАТЕЛЕМ С КАБЕЛЕМ ДЛИНОЙ 1,5 МЕТРОВ
* C60	С ПОЛОЖИТЕЛЬНЫМ ПЕРЕКЛЮЧАТЕЛЕМ С КАБЕЛЕМ ДЛИНОЙ 6,0 МЕТРОВ
* CN60	С ОТРИЦАТЕЛЬНЫМ ПЕРЕКЛЮЧАТЕЛЕМ С КАБЕЛЕМ ДЛИНОЙ 6,0 МЕТРОВ
D	С ПОЛОЖИТЕЛЬНЫМ ПЕРЕКЛЮЧАТЕЛЕМ С СОЕДИНИТЕЛЕМ DIN
DN	С ОТРИЦАТЕЛЬНЫМ ПЕРЕКЛЮЧАТЕЛЕМ С СОЕДИНИТЕЛЕМ DIN

Элементы, отмеченные звездочкой "\*", изготавливаются под заказ. Для заказа и получения дополнительной информации обратитесь в местное торговое представительство.

**Примечание:** кабели DIN заказываются отдельно. Подробнее о кабелях DIN см. на стр. 78.

СПЕЦИФИКАЦИИ ДВИГАТЕЛЯ		
КОД ДЕТАЛИ	ПЕРЕКЛЮЧАТЕЛЬ	ОПИСАНИЕ
E	DPDT	25 ОБ./МИН, ЗАПОРНЫЙ КЛАПАН СО ВРЕМЕНЕМ ЗАКРЫТИЯ 0,6 СЕКУНД
EC	SPST	

**СОЕДИНИТЕЛИ ПРОВОДКИ**

ОПРЕДЕЛЕННЫЙ ВИД ЭЛЕКТРИЧЕСКОГО СОЕДИНЕНИЯ И ВЫВОДЫ. ЕСЛИ СОЕДИНИТЕЛЬ НЕ ТРЕБУЕТСЯ, ОСТАВЬТЕ ЭТИ ПОЛЯ ПУСТЫМИ.

Информацию об электрических разъемах и кодах см. на стр. 117.

**КОМПЛЕКТЫ ДЛЯ РЕМОНТА**

AB356-KIT



Регулирующий клапан 540ЕС сочетает надежность электрических клапанов TeeJet и новые рабочие характеристики. Поршневая конструкция, приводимая в движение зубчатым механизмом, обеспечивает надежную гермитизацию. Поршень и опорная поверхность обеспечивают более длительный срок службы при работе с абразивными растворами по сравнению с другими конструкциями клапанов. Кроме того, боковой выпуск и нижний выпуск обеспечивают чистую и компактную установку.

## Характеристики:

- Поршневая конструкция клапана для надежного и прочного закрытия.
- Время закрытия от полностью открытого до полностью закрытого клапана составляет 0,7 секунды.
- Доступен в двухходовой версии с боковым выпуском и нижним выпуском.
- Фланцевые входные отверстия серии 75 позволяют осуществлять простую сборку распределителей при использовании широкого ряда фланцевых фитингов.
- Быстроразъемный выходной фитинг для быстрой установки и снятия линий штанги.
- Максимальное рабочее давление 175 фунт/кв. дюйм (12 бар).
- Расход: 27 гал/мин (102 л/мин) при перепаде давления 5 фунт/кв. дюйм (0,34 бар), 38 гал/мин (144 л/мин) при перепаде давления 10 фунт/кв. дюйм (0,69 бар).
- Детали проточной части изготовлены из полипропилена, нейлона, нержавеющей стали и Viton®.
- Интегрированные монтажные стойки обеспечивают простоту установки.
- Интегрированный соединитель Metri-Pack серии 150 с тремя штырьками обеспечивает простоту электрического соединения. В качестве опции доступен кабель с адаптером 98546.



## Схема электропроводки

РАЗЪЕМ	ЦВЕТ ПРОВОДА*	ДВИГАТЕЛЬ ВЕС	ДВИГАТЕЛЬ ВЕ**
A	<b>R</b>	Константа +12 В пост. тока	+12 В пост. тока для открытия
B	<b>W</b>	Переключение +12 В пост. тока (сигнал)	Не используется
C	<b>B</b>	+12 В пост. тока	-12 В пост. тока для открытия

\* Цвет провода, используемый в дополнительном кабеле 98546.

\*\* Для закрытия двигателей ВЕ используется обратная полярность. Необходим переключатель dpdt.

## Коды проводов:

- R** = Красный
- W** = Белый
- B** = Черный





Пример номера детали клапана:

# 543EC-2

СПЕЦИФИКАЦИЯ МОДЕЛИ	
КОД ДЕТАЛИ	ОПИСАНИЕ
54	КОЛЛЕКТОР 540

РАЗМЕРЫ КОЛЛЕКТОРОВ	
КОД ДЕТАЛИ	ОПИСАНИЕ
1	КОЛЛЕКТОР С 1 КЛАПАНОМ
2	КОЛЛЕКТОР С 2 КЛАПАНОМ
3	КОЛЛЕКТОР С 3 КЛАПАНОМ
4	КОЛЛЕКТОР С 4 КЛАПАНОМ
5	КОЛЛЕКТОР С 5 КЛАПАНОМ

СПЕЦИФИКАЦИИ ДВИГАТЕЛЯ		
КОД ДЕТАЛИ	ПЕРЕКЛЮЧАТЕЛЬ	ОПИСАНИЕ
Е	DPDT	КЛАПАН С ОТСЕЧКОЙ 0,7 СЕКУНДЫ
EC	SPST	

ТИПЫ КЛАПАНОВ	
КОД ДЕТАЛИ	ОПИСАНИЕ
2	ДВУХПОРТОВЫЙ КЛАПАН

### НЕОБХОДИМЫЕ ВПУСКНЫЕ/ВЫПУСКНЫЕ СОЕДИНЕНИЯ ВПУСКНЫЕ/ВЫПУСКНЫЕ ФИТИНГИ ЗАКАЗЫВАЮТСЯ ОТДЕЛЬНО

- **F:** Для входов необходимы два зажима серии 75 и фланцевые фитинги. Варианты фланцевых фитингов представлены на стр. 114–115.
- **Q:** Для быстроразъемного выхода необходим один штуцер для шланга 45529 QC на клапан. Варианты быстроразъемных фитингов представлены на стр. 116.

**Примечание:** при сочетании и соответствии фланцевых фитингов возможны многие другие конфигурации клапана.

### КОМПЛЕКТЫ ДЛЯ РЕМОНТА

AB540-KIT

Номер детали образца кабеля:

# 98546EC-15-VX

СПЕЦИФИКАЦИЯ МОДЕЛИ	
КОД ДЕТАЛИ	ОПИСАНИЕ
98546	ТРЕХЖИЛЬНЫЙ КАБЕЛЬ С БАШЕННЫМ СОЕДИНЕНИЕМ METRI-PACK

СПЕЦИФИКАЦИЯ ДЛИНЫ	
КОД ДЕТАЛИ	ОПИСАНИЕ
05	0,5 МЕТРА (20 ДЮЙМ)
15	1,5 МЕТРА (60 ДЮЙМ)
30	3,0 МЕТРА (120 ДЮЙМ)
60	6,0 МЕТРА (240 ДЮЙМ)

СОЕДИНИТЕЛИ ПРОВОДКИ
ОПРЕДЕЛЕННЫЙ ВИД ЭЛЕКТРИЧЕСКОГО СОЕДИНЕНИЯ И ВЫВОДЫ. ЕСЛИ СОЕДИНИТЕЛЬ НЕ ТРЕБУЕТСЯ, ОСТАВЬТЕ ЭТИ ПОЛЯ ПУСТЫМИ.
Информацию об электрических разъемах и кодах см. на стр. 117.



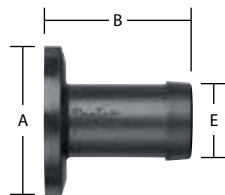


# DirectoValve® Фланцевые фитинги

## Характеристики:

- Конструкция из полипропилена.
- Удобная конструкция.
- Кольцевая прокладка из Viton® поставляется вместе с зажимом (не входит в комплект фланца).

## Прямые фланцы для заусеничного шланга



ОПИСАНИЕ	СЕРИЯ	"А"	"В"	"Е"	НОМЕР ИЗДЕЛИЯ
Заусеничный шланг 3/4"	50	51 мм (2")	43 мм (1 1/8")	19 мм (3/4")	CP48150-PP
Заусеничный шланг 1"	50	51 мм (2")	51 мм (2")	25 мм (1")	CP45504-PP
Заусеничный шланг 1 1/4"	50	51 мм (2")	51 мм (2")	31 мм (1 1/4")	CP45505-PP
Заусеничный шланг 1 1/2"	50	51 мм (2")	51 мм (2")	38 мм (1 1/2")	CP45506-PP
Заусеничный шланг 1 1/4"	75	78 мм (3 1/8")	46 мм (1 3/8")	31 мм (1 1/4")	CP48160-PP
Заусеничный шланг 1 1/2"	75	78 мм (3 1/8")	56 мм (2 1/8")	38 мм (1 1/2")	CP46067-PP
Заусеничный шланг 2"	75	78 мм (3 1/8")	70 мм (2 3/4")	51 мм (2")	CP48161-PP

- Максимальное давление 14 бар (200 PSI) для фитингов серии 75.
- Максимальное давление 20 бар (300 PSI) для фитингов серии 50.



## Фланцы с наружной резьбой

ОПИСАНИЕ	СЕРИЯ	"А"	"В"	НОМЕР ИЗДЕЛИЯ
Наружная резьба трубы 3/4"	50	51 мм (2")	51 мм (2")	CP(B)48172-PP
Наружная резьба трубы 1"	50	51 мм (2")	56 мм (2 1/8")	CP(B)48155-PP
Наружная резьба трубы 1 1/2"	50	51 мм (2")	70 мм (2 3/4")	CP(B)48156-PP
Наружная резьба трубы 1 1/4"	75	78 мм (3 1/8")	64 мм (2 1/2")	CP(B)48165-PP
Наружная резьба трубы 1 1/2"	75	78 мм (3 1/8")	64 мм (2 1/2")	CP(B)48166-PP
Наружная резьба трубы 2"	75	78 мм (3 1/8")	65 мм (2 5/8")	CP(B)48167-PP

(B)=BSPT



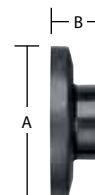
## Фланцы для шланга 90°

ОПИСАНИЕ	СЕРИЯ	"А"	"В"	"С"	"Е"	НОМЕР ИЗДЕЛИЯ
Заусеничный шланг 90° x 3/4"	50	51 мм (2")	38 мм (1 1/2")	51 мм (2")	19 мм (3/4")	CP48151-PP
Заусеничный шланг 90° x 1"	50	51 мм (2")	38 мм (1 1/2")	51 мм (2")	25 мм (1")	CP48152-PP
Заусеничный шланг 90° x 1 1/4"	50	51 мм (2")	49 мм (1 7/8")	65 мм (2 5/8")	31 мм (1 1/4")	CP72238-PP
Заусеничный шланг 90° x 1 1/2"	50	51 мм (2")	49 мм (1 7/8")	65 мм (2 5/8")	38 мм (1 1/2")	CP72239-PP
Заусеничный шланг 90° x 1 1/4"	75	78 мм (3 1/8")	49 мм (1 7/8")	65 мм (2 5/8")	31 мм (1 1/4")	CP48162-PP
Заусеничный шланг 90° x 1 1/2"	75	78 мм (3 1/8")	49 мм (1 7/8")	65 мм (2 5/8")	38 мм (1 1/2")	CP48163-PP
Заусеничный шланг 90° x 2"	75	78 мм (3 1/8")	49 мм (1 7/8")	84 мм (3 3/8")	51 мм (2")	CP48164-PP

## Фланец порта манометра

ОПИСАНИЕ	СЕРИЯ	"А"	"В"	НОМЕР ИЗДЕЛИЯ
Отверстие манометра 1/4"	50	51 мм (2")	19 мм (3/4")	CP(B)45508-1/4-PP CP(P)45508-1/4-PP
Отверстие манометра 3/8"	50	51 мм (2")	19 мм (3/4")	CP(B)45539-3/8-PP CP(P)45539-3/8-PP
Заглушка впускного отверстия	50	51 мм (2")	8 мм (5/16")	CP45507-PP
Отверстие манометра 1/4"	75	78 мм (3 1/8")	9 мм (3/8")	CP(B)46127-1/4-PP
Отверстие манометра 3/8"	75	78 мм (3 1/8")	9 мм (3/8")	CP(B)46127-3/8-PP
Заглушка впускного отверстия	75	78 мм (3 1/8")	9 мм (3/8")	CP46069-PP

(B)=BSPT (P)=BSPP

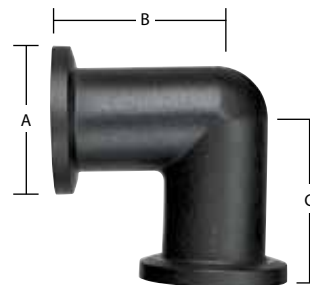


## Прямые фланцевые соединительные устройства

ОПИСАНИЕ	СЕРИЯ	"А"	"В"	"С"	НОМЕР ИЗДЕЛИЯ
Прямое соединительное устройство	50	51 мм (2")	57 мм (2 1/4")	51 мм (2")	CP48157-PP
Прямое соединительное устройство	75	78 мм (3 1/8")	111 мм (4 3/8")	78 мм (3 1/8")	CP48169-PP
Переходное соединительное устройство	75/50	78 мм (3 1/8")	56 мм (2 1/8")	51 мм (2")	CP45207-PP

## Фланцевое соединение 90°

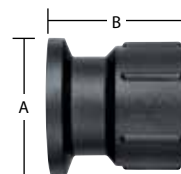
ОПИСАНИЕ	СЕРИЯ	"А"	"В"	"С"	НОМЕР ИЗДЕЛИЯ
Коленное соединение 90°	50	51 мм (2")	56 мм (2 1/8")	56 мм (2 1/8")	CP48158-PP
Коленное соединение 90°	75	78 мм (3 1/8")	56 мм (2 1/8")	79 мм (3 1/8")	CP48168-PP



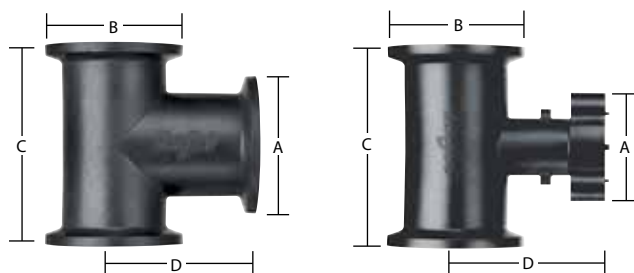


## Фланцы с внутренней резьбой

ОПИСАНИЕ	СЕРИЯ	"А"	"В"	НОМЕР ИЗДЕЛИЯ
Внутренняя резьба трубы 1"	50	51 мм (2")	51 мм (2")	CP(B)48154-PP
Внутренняя резьба трубы 1¼"	50	51 мм (2")	51 мм (2")	CP(B)45512-PP
Внутренняя резьба трубы 1½"	75	78 мм (3¼")	51 мм (2")	CP(B)46066-PP



(B)=BSPT



## Т-образные фланцы

ОПИСАНИЕ	СЕРИЯ	"А"	"В"	"С"	"D"	НОМЕР ИЗДЕЛИЯ
Т-образный	50	51 мм (2")	51 мм (2")	111 мм (4¾")	73 мм (2¾")	CP50193-PP
Узкий фиттинг		51 мм (2")	51 мм (2")	78 мм (3¼")	51 мм (2")	CP55242-PP
Т-образный переходный	50/75	51 мм (2")	78 мм (3¼")	111 мм (4¾")	73 мм (2¾")	CP46717-PP
Т-образный	75	78 мм (3¼")	78 мм (3¼")	111 мм (4¾")	79 мм (3⅜")	CP46716-PP
Т-образный корпус 450	75	—	78 мм (3¼")	111 мм (4¾")	82 мм (3¼")	CP45251-PP
Т-образный корпус 450 (Узкий)	75	—	78 мм (3¼")	79 мм (3⅜")	82 мм (3¼")	CP55224-PP

**Примечание:** специальных условий по установке Т-образной серии 50 не существует.

## Монтажный комплект 48143

Устанавливается на внутренней стороне Т-образного фланца и состоит из одного выдавленного изделия и четырех болтов. Монтажный комплект не поставляется вместе с Т-образными фланцами. Заказывается отдельно. Также требуются болты 8 мм.



ОПИСАНИЕ	НОМЕР ИЗДЕЛИЯ
Монтажный комплект Т-образного фланца (коллекторы серии 450 или 490)	48143

## Фланцевые крепежные детали

ОПИСАНИЕ	СЕРИЯ	НОМЕР ИЗДЕЛИЯ
Двухпортовый клапан	50	46070*
Трехпортовый клапан	50	46024*
Двухпортовый клапан из нержавеющей стали	50	55245-50*
Кольцевая прокладка Viton®	50	CP7717-2/222-VI
Двухпортовый клапан из нержавеющей стали	75	55245-75*
Кольцевая прокладка Viton	75	CP7717-2-229-VI



46024



46070



55245-50



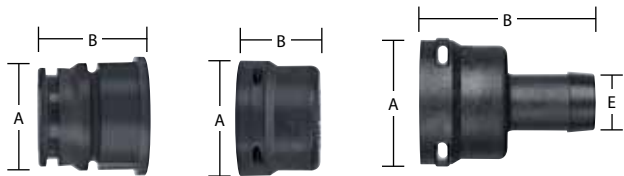
55245-75

**Примечание:** кольцевая прокладка прилагается.



# DirectoValve® Фитинги быстрого подключения

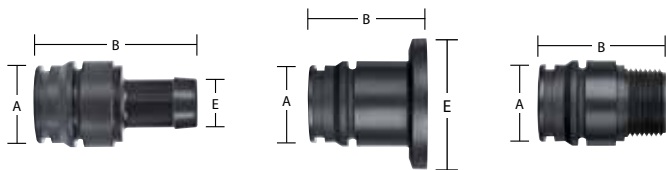
- Стандартные быстроразъемные фитинги для использования на клапанах и компонентах, оснащенных быстроразъемными выходами.
- Классификация: 300 фунт/кв. дюйм (20 бар).



## Прямые фланцы для шланга быстрого подключения

ОПИСАНИЕ	СЕРИЯ	"А"	"В"	"Е"	НОМЕР ИЗДЕЛИЯ
Прямой заусеничный шланг 1/2"	QC(f)	43 мм (1 1/8")	57 мм (2 1/4")	12 мм (1/2")	45529-1/2
Прямой заусеничный шланг 3/8"				15 мм (5/8")	45529-5/8
Прямой заусеничный шланг 3/4"				19 мм (3/4")	45529-3/4
Прямой заусеничный шланг 1"				25 мм (1")	45529-1
Быстро подсоединяемая насадка	QC(m)	43 мм (1 1/8")	28 мм (1 1/8")		45529-C
Быстро подсоединяемый штекер	QC(m)	36 мм (1 1/8")	33 мм (1 1/8")		45529-P

Примечание: кольцевая прокладка прилагается.



## Быстроразъемный фитинг с внешней резьбой

ОПИСАНИЕ	СЕРИЯ	"А"	"В"	"Е"	НОМЕР ИЗДЕЛИЯ
Фланец серии 50	QC(m)	33 мм (1 3/8")	46 мм (1 3/8")	51 мм (2")	CP46029-PP
Наружная резьба трубы 3/4"					CP45527-NYB
Наружная резьба трубы 1"			51 мм (2")	CP45526-NYB	
Заусеничный шланг 3/4"*			62 мм (2 5/8")	19 мм (3/4")	45529-3/4M
Заусеничный шланг 1"*				25 мм (1")	45529-1M

Примечание: позиции, отмеченные «\*», включают зажим и кольцевую прокладку.

- Большие фитинги быстрого подключения используют исключительно для входов на распределителях 430.
- Классификация: 215 фунт/кв. дюйм (15 бар).

## Большие резьбовые фитинги быстрого подключения

ОПИСАНИЕ	СЕРИЯ	"А"	"В"	НОМЕР ИЗДЕЛИЯ
Внутренняя резьба 1/4" (отверстие манометра)	Большое быстроразъемное соединение	64 мм (2 1/2")	57 мм (2 1/4")	(B)58456-1/4
Внутренняя резьба 3/4"			64 мм (2 1/2")	(B)58456-3/4
Внутренняя резьба 1"				(B)58456-1
Внутренняя резьба 1 1/4"				(B)58456-1-1/4
Внутренняя резьба 1 1/2"				(B)58456-1-1/2

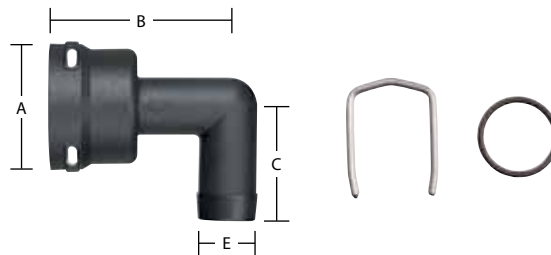
Примечание: кольцевая прокладка прилагается.

(B)=BSPT

## Большие фитинги быстрого подсоединения колпачков

ОПИСАНИЕ	СЕРИЯ	"А"	"В"	НОМЕР ИЗДЕЛИЯ
Фитинг колпачка	Большое быстроразъемное соединение	64 мм (2 1/2")	41 мм (1 3/8")	58456-C

Примечание: кольцевая прокладка прилагается.



## Прямой заусеничный шланг быстрого подключения 90°

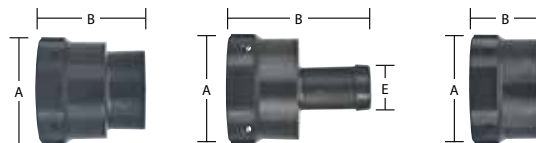
ОПИСАНИЕ	СЕРИЯ	"А"	"В"	"С"	"Е"	НОМЕР ИЗДЕЛИЯ
Заусеничный шланг 90° 1/2"	QC(f)	43 мм (1 1/8")	58 мм (2 3/4")	41 мм (1 5/8")	12 мм (1/2")	45529-90-1/2
Заусеничный шланг 90° 3/4"					19 мм (3/4")	45529-90-3/4
Заусеничный шланг 90° 1"					25 мм (1")	45529-90-1

Примечание: кольцевая прокладка и скрепка прилагаются.



## Кольцевая прокладка и скрепка

ОПИСАНИЕ	НОМЕР ИЗДЕЛИЯ
Фиксирующая скрепка 302SS	CP37166-1-302SS
Кольцевая прокладка (Viton®)	CP7717-3-912-VI



## Большие фитинги быстрого подключения прямого штуцера для шланга

ОПИСАНИЕ	СЕРИЯ	"А"	"В"	"Е"	НОМЕР ИЗДЕЛИЯ
Прямой заусеничный шланг 1"	Большое быстроразъемное соединение	64 мм (2 1/2")	83 мм (3 1/4")	25 мм (1")	58456-1000
Прямой заусеничный шланг 1 1/4"				32 мм (1 1/4")	58456-1250
Прямой заусеничный шланг 1 1/2"				38 мм (1 1/2")	58456-1500
Прямой заусеничный шланг 2"				51 мм (2")	58456-2000

Примечание: кольцевая прокладка прилагается.

## Кольцевая прокладка и скрепка

ОПИСАНИЕ	НОМЕР ИЗДЕЛИЯ
Фиксирующая скрепка 302SS	CP58439-302SS
Кольцевая прокладка (Viton®)	CP7717-M40X4-VI





**Примечание:** TeeJet Technologies рекомендует использовать герметичные соединители для повышения надежности и продления срока службы компонентов.

**ДИАГРАММА 1: КОДЫ РАЗЪЕМОВ**

2-Х СТЕРЖНЕВОЙ ИЛИ 3-Х СТЕРЖНЕВОЙ	<b>НАРУЖНЫЙ РАЗЪЕМ AMP FASTON</b> Примечание: для этих соединителей не нужен код выхода.  2 ВЫВОДА = КОД А      3 ВЫВОДА = КОД J	<b>ВНУТРЕННИЙ СОЕДИНИТЕЛЬ AMP FASTON</b> Примечание: для этих соединителей не нужен код выхода.  2 ВЫВОДА = КОД В      3 ВЫВОДА = КОД К
	<b>ВНУТРЕННИЙ СОЕДИНИТЕЛЬ AMP МАТЕ-N-LOK® (ГЕРМЕТИЧНЫЙ)</b>  2 ВЫВОДА = КОД С      3 ВЫВОДА = КОД L	<b>НАРУЖНЫЙ СОЕДИНИТЕЛЬ AMP МАТЕ-N-LOK® (ГЕРМЕТИЧНЫЙ)</b>  2 ВЫВОДА = КОД D      3 ВЫВОДА = КОД M
	<b>СОЕДИНИТЕЛЬ PACKARD WEATHER PACK SHROUD (ГЕРМЕТИЧНЫЙ)</b>  2 ВЫВОДА = КОД Е      3 ВЫВОДА = КОД O	<b>СОЕДИНИТЕЛЬ PACKARD WEATHER PACK TOWER (ГЕРМЕТИЧНЫЙ)</b>  2 ВЫВОДА = КОД F      3 ВЫВОДА = КОД P
	<b>ВНУТРЕННИЙ СОЕДИНИТЕЛЬ DEUTSCH DT (ГЕРМЕТИЧНЫЙ)</b>  2 ВЫВОДА = КОД G      3 ВЫВОДА = КОД Q	<b>НАРУЖНЫЙ СОЕДИНИТЕЛЬ DEUTSCH DT (ГЕРМЕТИЧНЫЙ)</b>  2 ВЫВОДА = КОД H      3 ВЫВОДА = КОД R
	<b>ВНУТРЕННИЙ СОЕДИНИТЕЛЬ PACKARD МЕТРИПАК (ГЕРМЕТИЧНЫЙ)</b>  3 ВЫВОДА = КОД S	<b>ВНУТРЕННИЙ СОЕДИНИТЕЛЬ JST VH (ГЕРМЕТИЧНЫЙ)</b>  2 ВЫВОДА = КОД I      3 ВЫВОДА = КОД T
	<b>СОЕДИНИТЕЛЬ PACKARD WEATHER PACK SHROUD (ГЕРМЕТИЧНЫЙ)</b>  4 ВЫВОДА = КОД U	<b>СОЕДИНИТЕЛЬ PACKARD WEATHER PACK TOWER (ГЕРМЕТИЧНЫЙ)</b> Примечание. Тип разъема «VX» используется для того, чтобы подключения клапанов ко многим жгутам контроллеров TeeJet.  4 ВЫВОДА = КОД V
	<b>ГНЕЗДОВОЙ РАЗЪЕМ DEUTSCH DT</b>  4 ВЫВОДА = КОД W	

**ДИАГРАММА 2: КОДЫ ВЫВОДОВ**

БУКВА КОДА	ПОЛОЖЕНИЕ СОЕДИНИТЕЛЬ				БУКВА КОДА	ПОЛОЖЕНИЕ СОЕДИНИТЕЛЬ			
	А ИЛИ 1	В ИЛИ 2	С ИЛИ 3	Д ИЛИ 4		А ИЛИ 1	В ИЛИ 2	С ИЛИ 3	Д ИЛИ 4
A	R	W	P	B	M	P	R	W	B
B	R	W	B	P	N	P	R	B	W
C	R	B	W	P	O	P	W	R	B
D	R	B	P	W	P	P	W	B	R
E	R	P	W	B	Q	P	B	R	W
F	R	P	B	W	R	P	B	W	R
G	W	R	B	P	S	B	R	W	P
H	W	R	P	B	T	B	R	P	W
I	W	P	R	B	U	B	W	R	P
J	W	P	B	R	V	B	W	P	R
K	W	B	R	P	W	B	P	R	W
L	W	B	P	R	X	B	P	W	R

**Как заказать:**

Эта система предназначена для использования шаровых клапанов 344В и 356В и коллекторов с шаровыми клапанами 440В, 450В, 460В и 490В, оборудованных электрическими соединителями. При заказе соединителя и выводов, они указываются в номере детали клапана или коллектора.

**Примечание:** для разъемов с 2 выводами используется только код вывода С или S.

Сначала: укажите код требуемого соединителя (см. диаграмму 1).

Затем: укажите требуемое расположение выводов (см. диаграмму 2).

Пример:

356BEC-CLB  
 — Код выхода  
 — Код соединителя

**Коды проводов:**

- R = Красный (+12 В)
- W = Белый (Переключаемый)
- P = Подключаемый
- B = Черный (земля)





# DirectoValve® Двухпортовые электромагнитные клапаны

## Управляющие клапаны AA144P-, AA144A-, AA145H-DirectoValve

- Имеет прямое действие: Большая внутренняя камера потока уменьшает вероятность засорения.
- Детали, контактирующие с водой, изготавливаются из нержавеющей стали, что обеспечивает дополнительную коррозионную устойчивость.



AA144P



AA144P-3  
(три блока)



AA144A-1

Линии распыления

Перепускной клапан непрерывного потока

Впускное отверстие



AA144A-3  
(три блока)



AA145H

- Предназначается для систем, работающих при 12 В постоянного тока.
- Максимальное давление 7 бар (100 PSI).
- Инкапсулированный соленоидный змеевик в системе можно заменить без демонтажа клапана.

## Управляющие клапаны AA144P DirectoValve

- Расход: 38 л/мин (10 гал/мин) при перепаде давления 0,34 бар (5 фунт/кв. дюйм), 53 л/мин (14 гал/мин) при перепаде давления 0,69 бар (10 фунт/кв. дюйм).
- Потребляемый ток 2,5 А.
- Полипропиленовый корпус, обеспечивающий устойчивость к химическому воздействию.

НОМЕР МОДЕЛИ	РАЗМЕР ВПУСКНОГО ОТВЕРСТИЯ	РАЗМЕР ВЫХОДНОГО ОТВЕРСТИЯ	ПОТРЕБЛЯЕМЫЙ ТОК
AA(B)144P-*	3/4"	1/2"	2,5 А

(B) = BSPT

- Диафрагмы и шайбы из, EPDM дополнительно из Viton®.
- Непрерывный поток через перепускное соединение с выводом в линию распыления, управляемому открытием или закрытием клапана.

- Армированные диафрагмы и шайбы из Viton.
- Настройка хода не требуется.
- Устойчивый к коррозии, соленоидный вид армирования, а также фиксатор армирования 430SS.
- Инкапсулированный змеевик и магнитная цепь.

### Как заказать:

чтобы заказать изделие, укажите код AA144P, затем количество "1", "2" или "3".  
Пример: AA(B)144P-3

## Клапан AA144A для использования при давлении до 7 бар (100 PSI)

- Расход: 38 л/мин (10 гал/мин) при перепаде давления 0,34 бар (5 фунт/кв. дюйм), 53 л/мин (14 гал/мин) при перепаде давления 0,69 бар (10 фунт/кв. дюйм).
- Можно комплектовать с другими управляющими клапанами 144A DirectoValve.

НОМЕР МОДЕЛИ	РАЗМЕР ВПУСКНОГО ОТВЕРСТИЯ	РАЗМЕР ВЫХОДНОГО ОТВЕРСТИЯ	ПОТРЕБЛЯЕМЫЙ ТОК
AA(B)144A-*	3/4"	1/2"	2,5 А

(B) = BSPT

- Потребляемый ток 2,5 А.
- Полипропиленовый корпус, обеспечивающий устойчивость к химическому воздействию.
- Армированные диафрагмы.
- Доступны также в виде узла из двух или трех блоков.

### Как заказать:

чтобы заказать изделие, укажите код AA144A, затем количество "1", "2" или "3".  
Пример: AA(B)144A-3

## Управляющие клапаны AA145H

- Расход: 57 л/мин (15 гал/мин) при перепаде давления 0,34 бар (5 фунт/кв. дюйм), 79 л/мин (21 гал/мин) при перепаде давления 0,69 бар (10 фунт/кв. дюйм).
- Можно комплектовать с другими управляющими клапанами 145H DirectoValve.

- Потребляемый ток 2,9 А.
- Нейлоновый корпус, армированный стекловолокном.

### Как заказать:

определите номер детали.  
Пример: AA145H-1

НОМЕР МОДЕЛИ	РАЗМЕР ВПУСКНОГО ОТВЕРСТИЯ	РАЗМЕР ВЫХОДНОГО ОТВЕРСТИЯ	ПОТРЕБЛЯЕМЫЙ ТОК
AA145H-1	1"	1"	2,9 А



AA144P-1-3

### Управляющие клапаны AA144P-1-3 DirectoValve

Трехходовой управляющий электромагнитный клапан 144P-1-3 DirectoValve был разработан специально для обеспечения управления с помощью перепускного канала при распылении. При использовании вместе с дроссельным клапаном с номером 23520-PP или пластиной с дозирующим отверстием в перепускной трубе, устройство может использоваться в распылительной системе постоянного давления.

- Для давления до 4,5 бар (65 PSI).
- Расход: 30 л/мин (8 гал/мин) при перепаде давления 0,34 бар (5 фунт/кв. дюйм), 42 л/мин (11 гал/мин) при перепаде давления 0,69 бар (10 фунт/кв. дюйм).

- Армированные диафрагмы Viton®.
- Инкапсулированный нейлоном змеевик постоянного тока 12 В, с отверстиями быстрого подсоединения размером ¼ дюйма.
- Потребляемый ток 2,5 А.
- Стеклонаполненный полипропиленовый (черный) корпус клапана.
- Внутренние металлические детали изготавливаются из нержавеющей стали.
- Настройка хода не требуется.
- Устойчивый к коррозии, соленоидная ступень армирования, а также фиксатор армирования 430SS.

**Как заказать:** определите номер детали.  
Пример: AA(B)144P-1-3

**Примечание:** дроссельный клапан 23520 в комплект не входит. Для получения подробной информации см. стр. 123.



AA144P-3-3  
(три блока)

### Управляющие клапаны AA144A-1-3 DirectoValve

Трехходовой управляющийся соленоидом клапан DirectoValve, перепускающий поток в штанги для поддержания постоянного давления распыления, если одна или большее количество секций штанги перекрыты. Для поддержки давления с помощью дроссельного клапана 23520 Выходное отверстие 2 должно быть дросселировано, чтобы его производительность и производительность насадок в соответствующей секции штанги были одинаковыми.

- Для давления до 4,5 бар (65 PSI).
- Расход: 30 л/мин (8 гал/мин) при перепаде давления 0,34 бар (5 фунт/кв. дюйм), 42 л/мин (11 гал/мин) при перепаде давления 0,69 бар (10 фунт/кв. дюйм).

- Потребляемый ток 2,5 А.
- Инкапсулированный соленоид постоянного тока 12 В в системе можно заменить без демонтажа клапана.
- Полипропиленовый корпус, обеспечивающий устойчивость к химическому воздействию.
- Внутренние металлические детали изготавливаются из нержавеющей стали.
- Диафрагмы и шайбы из EPDM, устойчивые к химическому воздействию.

**Как заказать:**

как и 144A DirectoValve, изделие 144A-1-3 может поставляться в виде узла из двух или трех блоков. При заказе укажите номер 144A-2-3 или 144A-3-3.

**Примечание:** дроссельный клапан 23520 в комплект не входит. Для получения подробной информации см. стр. 123.



AA144A-3-3  
(три блока)



AA144A-1-3

НОМЕР МОДЕЛИ	КОЛИЧЕСТВО БЛОКОВ В УЗЛЕ	СОЕДИНЕНИЕ В ЛИНИИ РАСПЫЛЕНИЯ	ПЕРЕПУСКНОЕ СОЕДИНЕНИЕ ВПУСКНОГО ОТВЕРСТИЯ НЕПРЕРЫВНОГО ПОТОКА
AA(B)144P-1-3	1	½"	¾"
AA(B)144P-2-3	2	½"	¾"
AA(B)144P-3-3	3	½"	¾"
AA(B)144A-1-3	1	½"	¾"
AA(B)144A-2-3	2	½"	¾"
AA(B)144A-3-3	3	½"	¾"

(B) = BSPT



# DirectoValve® Двухпортовые ручные запорные шаровые клапаны серии 340



AA(B)344M-NYB

## 344M-NYB

### Двухпортовые ручные нейлоновые шаровые клапаны

- Поворот ручки на четверть для переключения от перекрытого состояния на полный поток.

- Соединение с внутренней резьбой NPT или BSPT размером 3/4" или 1".
- Детали, контактирующие с водой: нейлон, Teflon®, полипропилен и Viton®.

#### Как заказать:

определите номер клапана.

Пример: AA(B)344M-2-1

#### AA(B)344M-NYB

НОМЕР КЛАПАНА	МАКСИМАЛЬНОЕ ДАВЛЕНИЕ	КОЛИЧЕСТВО ВЫХОДНЫХ ОТВЕРСТИЙ	РАЗМЕР СОЕДИНЕНИЯ
AA(B)344M-2-3/4	20 Бар (300 PSI)	1	3/4"
AA(B)344M-2-1		1	1"

Расход: перепад давления 0,34 бар (5 PSI) при потоке 121 л/мин (32 GPM).

(B) = BSPT



AA(B)343M-PP

## Серия 340M-PP

### Двухпортовые ручные шаровые клапаны

- Поворот ручки на четверть для переключения от перекрытого состояния на полный поток.
- Соединение с внутренней резьбой NPT или BSPT (F) размером 3/8", 1/2", 3/4", 1", 1 1/4" или 1 1/2".

- Детали, контактирующие с водой: полипропилен, армированное стекловолокно, Teflon и Viton.

#### Как заказать:

определите номер клапана.

Пример: AA(B)343M-2-3/8-PP

#### AA(B)343M-PP

НОМЕР КЛАПАНА	МАКСИМАЛЬНОЕ ДАВЛЕНИЕ	КОЛИЧЕСТВО ВЫХОДНЫХ ОТВЕРСТИЙ	РАЗМЕР СОЕДИНЕНИЯ
AA(B)343M-2-3/8-PP	10 Бар (150 PSI)	1	3/8"
AA(B)343M-2-1/2-PP		1	1/2"

Расход: перепад давления 0,34 бар (5 PSI) при потоке 42 л/мин (11 GPM).

(B) = BSPT



AA(B)344M-PP

#### Как заказать:

определите номер клапана.

Пример: AA(B)344M-2-3/4-PP

#### AA(B)344M-PP

НОМЕР КЛАПАНА	МАКСИМАЛЬНОЕ ДАВЛЕНИЕ	КОЛИЧЕСТВО ВЫХОДНЫХ ОТВЕРСТИЙ	РАЗМЕР СОЕДИНЕНИЯ
AA(B)344M-2-3/4-PP	9 Бар (125 PSI)	1	3/4"
AA(B)344M-2-1-PP		1	1"

Расход: перепад давления 0,34 бар (5 PSI) при потоке 121 л/мин (32 GPM).

(B) = BSPT



AA(B)346M-PP

#### Как заказать:

определите номер клапана.

Пример: AA(B)346M-2-1-1/4-PP

#### AA(B)346M-PP

НОМЕР КЛАПАНА	МАКСИМАЛЬНОЕ ДАВЛЕНИЕ	КОЛИЧЕСТВО ВЫХОДНЫХ ОТВЕРСТИЙ	РАЗМЕР СОЕДИНЕНИЯ
AA(B)346M-2-1-1/4-PP	9 Бар (125 PSI)	1	1 1/4"
AA(B)346M-2-1-1/2-PP		1	1 1/2"

Расход: перепад давления 0,34 бар (5 PSI) при потоке 379 л/мин (100 GPM).

(B) = BSPT



AA(B)344M-NYB

### 344M-NYB

#### Трехпортовые ручные нейлоновые шаровые клапаны

- В трехпортовых клапанах поток перенаправляется в другое выходное отверстие без перекрытия.

- Соединение с внутренней резьбой NPT или BSPT размером 3/4" или 1".
- Детали, контактирующие с водой: нейлон, Teflon®, полипропилен и Viton®.

#### Как заказать:

определите номер клапана.

Пример: AA(B)344M-3-1

### AA(B)344M-NYB

НОМЕР КЛАПАНА	МАКСИМАЛЬНОЕ ДАВЛЕНИЕ	КОЛИЧЕСТВО ВЫХОДНЫХ ОТВЕРСТИЙ	РАЗМЕР СОЕДИНЕНИЯ
AA(B)344M-3-3/4	20 Бар (300 PSI)	2	3/4"
AA(B)344M-3-1		2	1"

Расход: перепад давления 0,34 бар (5 PSI) при потоке 91 л/мин (24 GPM).

(B) = BSPT



AA(B)343M-PP

### Серия 340M-PP

#### Трехпортовые ручные шаровые клапаны

- В трехпортовых клапанах поток перенаправляется в другое выходное отверстие без перекрытия.
- Соединение с внутренней резьбой NPT или BSPT размером 3/8", 1/2", 3/4", 1", 1 1/4" или 1 1/2".

- Детали, контактирующие с водой: полипропилен, армированное стекловолокно, природный Teflon и Viton.

#### Как заказать:

определите номер клапана.

Пример: AA(B)343M-3-3/8-PP

### AA(B)343M-PP

НОМЕР КЛАПАНА	МАКСИМАЛЬНОЕ ДАВЛЕНИЕ	КОЛИЧЕСТВО ВЫХОДНЫХ ОТВЕРСТИЙ	РАЗМЕР СОЕДИНЕНИЯ
AA(B)343M-3-3/8-PP	10 Бар (150 PSI)	2	3/8"
AA(B)343M-3-1/2-PP		2	1/2"

Расход: перепад давления 0,34 бар (5 PSI) при потоке 30 л/мин (8 GPM).

(B) = BSPT



AA(B)344M-PP

#### Как заказать:

определите номер клапана.

Пример: AA(B)344M-3-3/4-PP

### AA(B)344M-PP

НОМЕР КЛАПАНА	МАКСИМАЛЬНОЕ ДАВЛЕНИЕ	КОЛИЧЕСТВО ВЫХОДНЫХ ОТВЕРСТИЙ	РАЗМЕР СОЕДИНЕНИЯ
AA(B)344M-3-3/4-PP	9 Бар (125 PSI)	2	3/4" NPT или BSPT
AA(B)344M-3-1-PP		2	1" NPT или BSPT

Расход: перепад давления 0,34 бар (5 PSI) при потоке 91 л/мин (24 GPM).

(B) = BSPT



AA(B)346M-PP

#### Как заказать:

определите номер клапана.

Пример: AA(B)346M-3-1-1/4-PP

### AA(B)346M-PP

НОМЕР КЛАПАНА	МАКСИМАЛЬНОЕ ДАВЛЕНИЕ	КОЛИЧЕСТВО ВЫХОДНЫХ ОТВЕРСТИЙ	РАЗМЕР СОЕДИНЕНИЯ
AA(B)346M-3-1-1/4-PP	9 Бар (125 PSI)	2	1 1/4"
AA(B)346M-3-1-1/2-PP		2	1 1/2"

Расход: перепад давления 0,34 бар (5 PSI) при потоке 242 л/мин (64 GPM).

(B) = BSPT





### Разгрузочные/регулирующие клапаны давления поршневого типа

Перепускают лишнюю жидкость. Имеют возможность настройки для управления давлением в линии при любом

давлении из диапазона рабочих давлений клапана. Выбранное давление надежно поддерживается с помощью контрагайки. Для обеспечения больших потоков служат широкие водоводы клапанов.



Модель 23120

#### Модель 23120

- Пружина 302 из нержавеющей стали и кольцевая прокладка из EPDM.
- Превосходная устойчивость к химическому воздействию.
- Имеется отверстие для установки заглушки манометра размером 1/4".

#### Модель 23120A

- Такая же, как 23120, но с пружиной 316SS и кольцевой прокладкой Viton®.

#### Как заказать:

определите номер клапана.

Пример: (B)23120-1/2-PP

НОМЕР КЛАПАНА	ВПУСКНОЕ И ТРУБНОЕ СОЕДИНЕНИЯ	МАТЕРИАЛ	ДИАПАЗОН ДАВЛЕНИЯ
(B)23120-*-PP	1/2" или 3/4"	Полипропилен	10 Бар (150 PSI)
(B)23120A-*-PP	1/2" или 3/4"	Полипропилен	10 Бар (150 PSI)
(B)23120-*-PP-60	1/2" или 3/4"	Полипропилен	4 Бар (60 PSI)
(B)23120-*-PP-60-VI	1/2" или 3/4"	Полипропилен/Viton®	4 Бар (60 PSI)

\*Определите размер трубы.

(B) = BSPT



Модель 6815

#### Модель 6815

- Имеются также модели для высоких давлений до 82 бар (1.200 PSI).
- Изготавливаются также из латуни с опорой из закаленной нержавеющей стали.

#### Как заказать:

определите номер клапана.

Пример: (B)6815-1/2-50

НОМЕР КЛАПАНА	ВПУСКНОЕ И ТРУБНОЕ СОЕДИНЕНИЯ	МАТЕРИАЛ	ДИАПАЗОН ДАВЛЕНИЯ
(B)6815-*-50	1/2" или 3/4"	Латунь или алюминий	3,5 Бар (50 PSI)
(B)6815-*-300	1/2" или 3/4"	Латунь или алюминий	20 Бар (300 PSI)
(B)6815-*-700	1/2" или 3/4"	Латунь или алюминий	48 Бар (700 PSI)

\*Определите размер трубы.

(B) = BSPT



Модель 110-1/4 и 110-3/8



Модель 110-1, 110-1-1/4 и 110-1-1/2

#### Модель 110

- Съёмный колпак, позволяющий обслуживать устройство без демонтажа клапана из линии распыления.

#### Как заказать:

определите номер клапана.

Пример: AA(B)110-1/4-300

НОМЕР КЛАПАНА	ВПУСКНОЕ И ТРУБНОЕ СОЕДИНЕНИЯ	МАТЕРИАЛ	ДИАПАЗОН ДАВЛЕНИЯ
AA(B)110-*-300	1/4" или 3/8"	Латунь	20 Бар (300 PSI)
AA(B)110-*-700	1/4" или 3/8"	Латунь	48 Бар (700 PSI)
AA(B)110-1	1"	Латунь, алюминий или ковкое железо	10 Бар (150 PSI)
AA(B)110-1-1/4	1 1/4"	Латунь, алюминий или ковкое железо	10 Бар (150 PSI)
AA(B)110-1-1/2	1 1/2"	Латунь, алюминий или ковкое железо	10 Бар (150 PSI)

\*Определите размер трубы.

(B) = BSPT

### Разгрузочные/регулирующие клапаны давления с диафрагмой, модель 8460

- Расход 212 л/мин для 1/2" и 265 л/мин для 3/4".
- 8460-\*-50 оснащен пружинами из нержавеющей стали, а 8460-\*- - стальными пружинами в соответствии с диапазоном давления.
- Для обеспечения полного потока из линии подачи служат широкие водоводы клапанов.

- Надежная контрагайка для удержания регулировочного винта в требуемом положении. Не чувствительна к сотрясению и вибрации.

#### Как заказать:

определите номер клапана.

Пример: 8460-1/2-50

Модель 8460



НОМЕР КЛАПАНА	ВПУСКНОЕ И ТРУБНОЕ СОЕДИНЕНИЯ	МАТЕРИАЛ		ДИАПАЗОН ДАВЛЕНИЯ
		КОРПУС ВПУСКНОГО ОТВЕРСТИЯ	КОЛПАК	
8460-*-50	1/2" или 3/4"	Нейлон	Алюминий	3,5 Бар (50 PSI)
8460-*	1/2" или 3/4"	Нейлон	Алюминий	20 Бар (300 PSI)

\*Определите размер трубы.

# DirectoValve® Ручной управляющий клапан



## Модель 6B

- Изготовлен из материалов, устойчивых к коррозии; все детали, контактирующие с водой, изготавливаются из полипропилена, нержавеющей стали и полиэтилена.
- Максимальное давление 10 бар (150 PSI).
- Расход: 47 л/мин (12 гал/мин) при перепаде давления 0,34 бар (5 фунт/кв. дюйм), 64 л/мин (17 гал/мин) при перепаде давления 0,69 бар (10 фунт/кв. дюйм).

- Литой монтажный фланец и манометр с резьбой NPT 1/4".
- Для управления составной штангой клапаны можно комплектовать с помощью шестигранной гайки.
- Простой ремонт без демонтажа клапана из линии распыления.

**Как заказать:**  
Пример: AA(B)6B  
(B) = BSPT

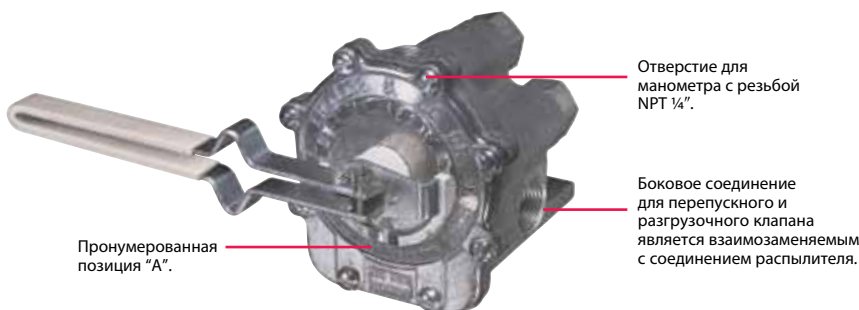


# TeeValve® Управляющие клапаны

## Для выборочного управления распылителями трехсекционной штанги при давлении до 20 бар (300 PSI).

- Используется для открытия любой из трех линий секций штанги в любой нужной комбинации.
- Чтобы открыть, нужно поднять рычаг. Чтобы закрыть клапан без изменения пронумерованной позиции, нужно опустить рычаг.
- Алюминиевая конструкция с внутренними элементами из нержавеющей стали и пластика для обеспечения максимальной устойчивости к коррозии.

**Как заказать:**  
Пример: AA17Y



## Модель AA17

НОМЕР МОДЕЛИ	МАТЕРИАЛ	МАКСИМАЛЬНОЕ ДАВЛЕНИЕ	ВПУСКНОЕ ОТВЕРСТИЕ	ВЫХОДНЫЕ ОТВЕРСТИЯ ШТАНГИ (3)	ДОПОЛНИТЕЛЬНОЕ ВЫХОДНОЕ ОТВЕРСТИЕ
AA17Y	Алюминий, полимер, нержавеющая сталь	20 Бар (300 PSI)	1" NPT	3/4" (F)	3/4" (F)
AA17L	Алюминий, полимер, нержавеющая сталь	20 Бар (300 PSI)	3/4" NPT	3/4" (F)	3/4" (F)

# TeeJet® Дроссельные клапаны

Применяются для регулировки потока в системах с центробежными насосами, где требуется точное регулирование, или для управления потоком в возвратных линиях струйного

смесителя. Контрагайка надежно поддерживает выбранное давление.

## Тип 23520



- Конструкция из полипропилена обеспечивает превосходную устойчивость к химическому воздействию.
- Давление до 10 бар (150 PSI).
- Соединения с резьбой NPT или BSPT размером 1/2" и 3/4".
- Расход при 3 бар (40 PSI) составляет 63 л/мин (16 гал/мин) для размера 1/2" и 136 л/мин (34 гал/мин) для размера 3/4".

**Как заказать:**  
Пример: (B)23520-1/2-PP  
(B) = BSPT



## Тип 12690

- Давление до 9 бар (125 PSI).
- Изготовлен из полиамида, Celcon®, алюминия, стали и нержавеющей стали.
- Два варианта соединений с резьбой NPT: 1/2" или 3/4".
- Расход при 3 бар (40 PSI) составляет 142 л/мин (36 гал/мин) для размера 1/2" и 205 л/мин (52 гал/мин) для размера 3/4".

**Как заказать:**  
Пример: 12690-1/2-NYB



## Тип 12795

- Давление до 10 бар (150 PSI).
- Изготавливаются из латуни, алюминия или ковкого железа.
- Два варианта соединений с резьбой NPT: 1", 1 1/4" или 1 1/2".
- Расход при 3 бар (40 PSI) составляет 453 л/мин (116 гал/мин) для размеров 1" и 1 1/4" и 679 л/мин (172 гал/мин) для размера 1 1/2".

**Как заказать:**  
Пример: 12795-1